

IZAR RC i R4

MODULES RADIO

DIEHL
Metering



DESRIPTIF

La nouvelle génération des IZAR Radio Compacte Inductive R4 est destinée au relevé radio longue portée de compteurs Diehl Metering. IZAR RC i R4 peut être clipsé sur tous les compteurs modulaires de la gamme inductive (Ha+Ti ou Ti), équipés d'une bague grise (rouge pour l'eau chaude). IZAR RC i R4 intègre un capteur fonctionnant selon un principe inductif.

D'un montage simple, la radio IZAR RC i R4 est programmée sur site ou en usine avec le numéro de compteur auquel elle est associée. La transmission par liaison radio unidirectionnelle permet un relevé mobile performant et sa longue portée est adaptée au relevé en mode réseau fixe. Les radios IZAR RC i R4 intègrent de nombreuses fonctions (index anniversaire, durée de vie de la pile...) et alarmes (détection de fuite, compteur arrêté...).

CARACTÉRISTIQUES PRINCIPALES

- ▶ Emetteur radio compact
- ▶ Compatible avec les compteurs modulaires (Ha+Ti ou Ti)
- ▶ Disponible en 868 et 434 MHz
- ▶ IP 68
- ▶ Durée de vie typique jusqu'à 15 ans
- ▶ Différentes fonctions et alarmes
- ▶ Insensible à la fraude magnétique

IZAR RC i R4

MODULES RADIO

PRINCIPE DE FONCTIONNEMENT

IZAR RC i R4 se compose d'un circuit électronique qui capte les informations issues d'un compteur d'eau de la gamme Diehl Metering, pour les stocker dans une mémoire. IZAR RC i R4 émet l'index du compteur et diverses informations de fonctionnement toutes les 8 secondes en mode mobile (R3) et toutes les 15 minutes en mode réseau fixe (R4).

Relevé mobile :

Le terminal portable IZAR HANDHELD PSION* équipé du récepteur IZAR RECEIVER BLUETOOTH, collecte les informations et les décharge directement dans le système informatique centralisé.

Réseau fixe :

Le concentrateur IZAR RDC STANDARD/IZAR RECEIVER GPRS Battery (réseau vertical) ou IZAR RDC PREMIUM (réseau horizontal) est installé à demeure. Il collecte toutes les informations du IZAR RC i R4, les mémorise, et les envoie chaque jour via GPRS/LAN vers un serveur centralisé. Le relevé est également possible via une solution M-Bus de type IZAR CENTER associé au IZAR RECEIVER M-BUS.

(*) Le système IZAR est compatible avec d'autres terminaux portables. Nous consulter.

DONNÉES TECHNIQUES

| IZAR RC i R4 | |
|----------------------------|--|
| Protocole de communication | PRIOS |
| Fréquence | MHz 868,95 ou 434,47 (mode R3) et 868,30 ou 433,42 (mode R4) |
| Modulation | FSK |
| Puissance d'émission | mW 16 |
| Mode de transmission | Unidirectionnel |
| Portée radio | Jusqu'à 500 m (R3) et 1,5 km (R4) selon environnement |
| Approuvé | EN 300 220, CE RTTE |
| Alimentation | Pile lithium 3,6 V |
| Durée de vie | jusqu'à 15 ans* |

*en conditions d'utilisation et de températures standards. Durée de vie théorique ne donnant pas lieu à garantie.

CONDITIONS D'UTILISATION

| IZAR RC i R4 | |
|--|----------------|
| Plage de température de fonctionnement | °C -15 ... +55 |
| Plage de température de stockage | °C -20 ... +70 |
| Humidité ambiante | % 0 ... 100 |
| Indice de protection | IP 68 |

PROGRAMMATION

| IZAR RC i R4 | |
|---------------------|--|
| Interface | IrDA optique |
| Gestion des alarmes | Détection de fuite; Fraude mécanique; Compteur arrêté; Sur débit; Sous débit; Retour d'eau; Index historique |

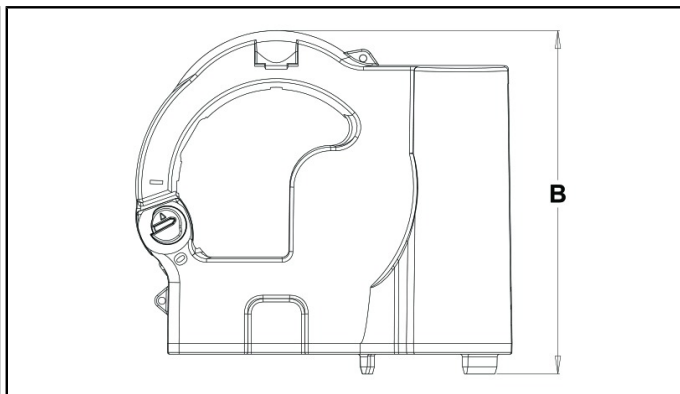
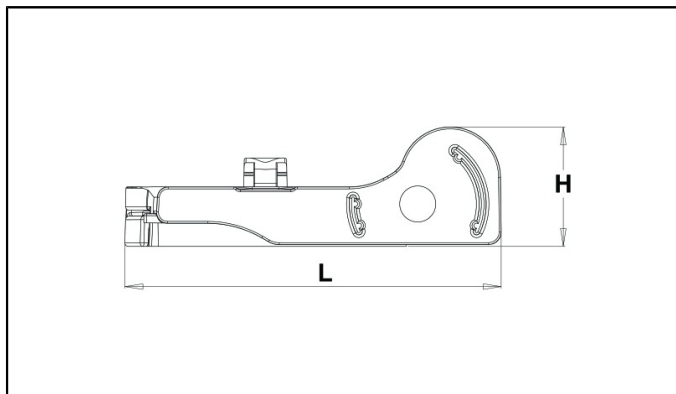
COMPATIBILITÉ

| IZAR RC i R4 | |
|--------------|--|
| Compteurs | Gamme modulaire Diehl Metering Ha+Ti ou Ti (bague grise) : Poids d'impulsion DN 15 à 40 mm (1 litre)/ Poids d'impulsion DN 50 à 100 mm (10 litres) |

IZAR RC i R4

MODULES RADIO

DIMENSIONS



| IZAR RC i R4 | | | |
|--------------|---|----|-----|
| Longueur | L | mm | 100 |
| Hauteur | H | mm | 33 |
| Largeur | B | mm | 100 |