

HYDROLUX HL 7000

sebaKMT

Membre du Groupe Megger

Localisation électroacoustique des fuites avec micro de sol, sonde et recherche de gaz traceur

- Opérations entièrement sans fil par Bluetooth®
- Commande intuitive grâce à l'écran tactile clair avec affichage couleur
- Toujours opérationnel grâce aux puissants accumulateurs aux ions lithium
- Récepteur GPS intégré
- Suppression des bruits ambiants / parasites Analyse de fréquence
- Option: Raccordement d'un capteur de gaz traceur



Hydrolux HL 7000

Voir et entendre les fuites

Lorsqu'un tuyau est endommagé, l'eau qui s'écoule produit deux sortes de bruits se diffusant sur différentes voies. Hydrolux HL 7000 vous permet de voir et d'entendre ces deux bruits:

1. L'eau s'écoulant du point de fuite génère des bruits qui sont propagés jusqu'à la surface. Avec l'aide du microphone de sol, l'Hydrolux enregistre aussi ces bruits et indique sur un graphique leur volume et leur spectre de fréquence.

2. Une onde de pression est générée dans le tuyau par l'eau qui s'écoule. Grâce à Hydrolux et à un microphone de contact raccordé, vous pouvez entendre ces ondes de pression comme bruits de fuite, même à des points de contact éloignés de la conduite (vanne d'arrêt, prises d'eau, raccordements ménagers, etc.).

Une unité de commande intuitive se trouve au cœur de ces applications. Grâce à son écran tactile en couleur 4,3" à haute résolution, tous les points de menu et toutes les données de mesure importants y sont facilement représentés. Le guidage du menu est un jeu d'enfants.

Extrêmement légère (600 grammes) et robuste, l'unité de commande peut être utilisée de différentes manières : accrochée à la ceinture, fixée sur la barre du capteur ou simplement fixée sur le pantalon ou à la ceinture à l'aide d'un clip.



Grâce à la technologie Bluetooth® intégrée, il n'y a plus aucun câble entre l'unité de commande, les écouteurs et les capteurs correspondants, éliminant ainsi les bruits parasites dus au vent au contact des câbles



Vous pouvez pleinement vous concentrer sur le bruit de fuite.



Hydrolux HL 7000

Applications

Le système de détection des bruits de sol HL 7000 vous offre différentes possibilités de localisation des fuites grâce à sa conception variable et au capteur 360° automatique. Doté de batteries ions lithium, le HL 7000 offre une autonomie de plus de 10 heures.

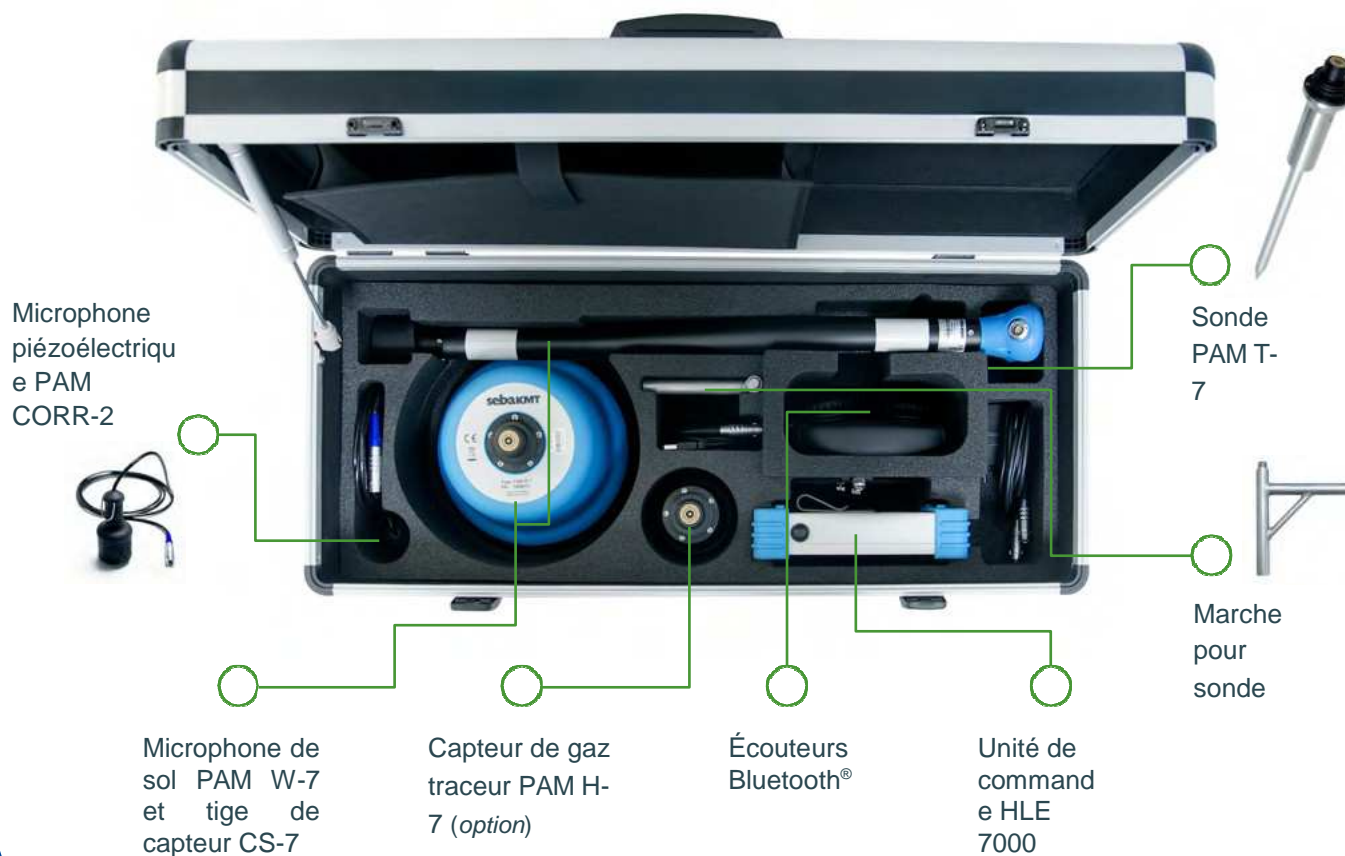
Le micro de sol piézoélectrique protégé du vent et compatible Bluetooth®, avec pré-amplification intégrée, retransmet clairement aussi bien les fréquences de fuite les plus faibles sur les matériaux mous, tels que le PVC ou le PE, que les fréquences élevées sur l'acier ou les tuyaux en fonte.

Chaque élément de l'équipement HL 7000 a son propre emplacement dans la valise de transport. Tous les éléments rechargeables, unité de commande, tige du capteur et casque Bluetooth® sont directement rechargés dans la mallette



Adaptateur pour sol stable

Adaptateur pour sol instable



Microphone piézoélectrique et PAM CORR-2

Microphone de sol PAM W-7 et tige de capteur CS-7

Capteur de gaz traceur PAM H-7 (option)

Écouteurs Bluetooth®

Unité de commande HLE 7000

Sonde PAM T-7

Marche pour sonde

Hydrolux HL 7000

Sonde PAM T-7

Le microphone de contact, également compatible Bluetooth®, fonctionne avec la même pré-amplification intégrée que le microphone de sol. La sonde offre ainsi une excellente alternative pour une écoute directe sur des points singuliers ou directement en terre.



Hydrolux HL 7000

Option détection au gaz traceur

Dans certains cas, les méthodes acoustiques ne sont pas suffisantes pour la localisation précise de fuites.

Le détecteur HL 7000 offre également l'option de détection au gaz traceur.

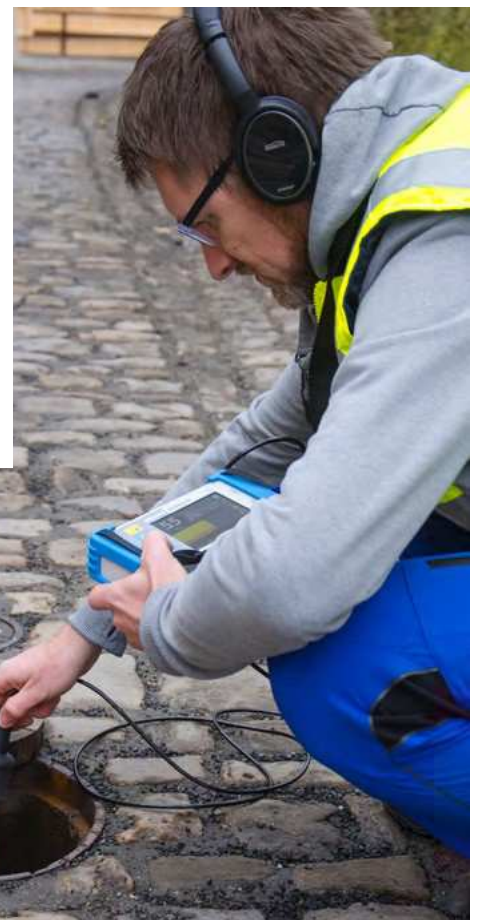
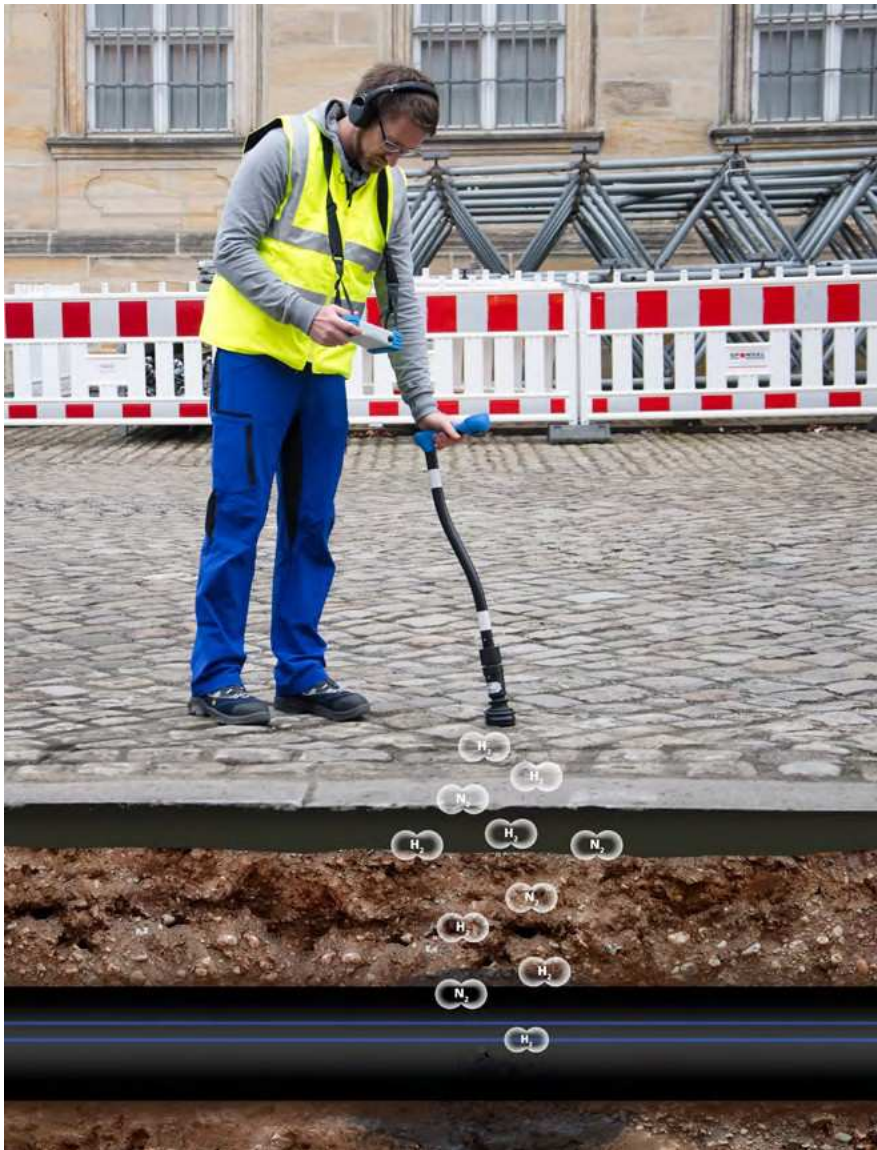
Montage rapide de la sonde sur la tige du capteur et détection du mélange hydrogène-azote en surface.



Capteur de gaz traceur
PAM H-7
(Option)

Le microphone universel peut également être utilisé pour une écoute directe sur vanne ou point singulier.

Celui-ci se connecte directement sur l'unité de commande du HL 7000.



Microphone piézoélectrique PAM CORR-2
(option)



Hydrolux HL 7000

Aperçu des avantages de la commande et du logiciel

- Voir et entendre les fuites : Histogramme - mesure
- Représentation simultanée de la valeur momentanée et de la valeur minimum
- Suppression des bruits ambiants / parasites
- Enregistrement audio longue durée
- Analyse de fréquence des bruits enregistrés
- Nombreux réglages de filtre avec neuf courbes de filtre réglables au choix
- Fonction logger de bruit : Mesure permanente de 3, 15, 30 minutes

Mesure du niveau

À côté du double affichage segmenté (DSA) éprouvé, l'utilisateur voit simultanément le spectre de bruits et peut alors effectuer un diagnostic de fuite fiable.



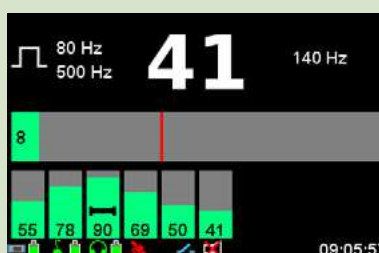
Mesure permanente

En fermant le robinet-vanne, la modification du niveau sonore peut être enregistrée en temps réel et l'influence de bruits externes peut être exclue.



Localisation de tuyau

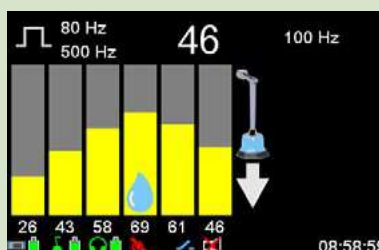
En association avec le pic de tuyau RSP- 3, une excellente possibilité de tracer la progression des conduites en plastique.



Localisation précise

Représentation du niveau sonore sur les positions de mesure le long de la portion de tuyau, afin de déterminer clairement l'intensité maximale du bruit. La position GPS, le niveau et le signal audio sont enregistrés automatiquement pour chaque point de

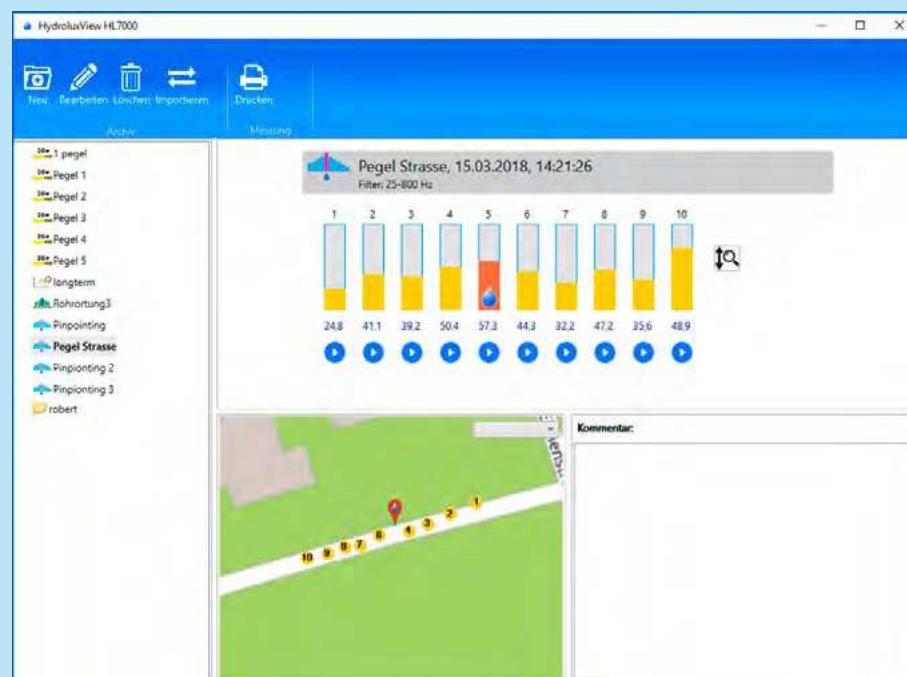
mesure. La mesure complète peut être enregistrée dans l'appareil et représentée dans une carte sur le PC avec le logiciel HydroluxView. Les bruits de fuite enregistrés peuvent être lus par un simple clic sur la



Hydrolux HL 7000

La journalisation – aucun problème

L'unité de commande HL 7000 dispose par défaut d'un module GPS intégré, enregistrant la position ainsi que l'heure et la date des mesures correspondantes. Les prestataires de services, de même que les communes ou les services publics peuvent, une fois les mesures terminées, transférer sur le PC les données de mesure, les positions et même les données de bruits enregistrées à l'aide d'un câble USB et établir une documentation de travail numérique avec toutes les données fournies et l'imprimer si nécessaire. Le logiciel PC HydroluxView est disponible pour cela.



ALLEMAGNE

SebaKMT · Dr.-Herbert-lann-Str. 6 · D-96148
Baunach Tél. +49(0)9544 - 680 · Fax +49(0)9544 -
2273
sales@sebakmt.com · www.sebakmt.com

sebaKMT

Membre du Groupe Megger

Votre interlocuteur personnel :