

AQUILA V4

COMPTEUR JET UNIQUE

DIEHL
Metering



DESSCRIPTIF

AQUILA V4 est un compteur d'eau de gros calibre destiné à la gestion des réseaux et à la facturation de consommations élevées en eau froide.

Il se caractérise par sa très grande dynamique de mesure, son insensibilité aux perturbations et sa facilité d'entretien.

Développé dans le cadre de la MID, AQUILA V4 est conforme aux normes européennes et possède des attestations de conformité sanitaire.

Modulaire, AQUILA V4 peut être équipé à tout moment d'un module clipsable de la gamme IZAR permettant ainsi un relevé en réseau mobile ou fixe (radio/filaire).

CARACTÉRISTIQUES PRINCIPALES

- ▶ DN50/65/80/100
- ▶ $Q3=25\text{m}^3/\text{h}$ (DN50) / $Q3=40\text{m}^3/\text{h}$ (DN65) / $Q3=63\text{m}^3/\text{h}$ (DN80) / $Q3=100\text{m}^3/\text{h}$ (DN100)
- ▶ Débit de démarrage à 18 l/h
- ▶ Agréé MID jusqu'à $R=630$ (DN 80 & 100)
- ▶ Brides tournantes modulaires
- ▶ Grande dynamique de mesure

AQUILA V4

COMPTEUR JET UNIQUE

CARACTÉRISTIQUES MÉTROLOGIQUES

Diamètre nominal	DN	mm	50	65	80	100
Longueur	L	mm	300	300	350	350
Débit nominal	Q ₃	m ³ /h	25	40	63	100
R standard*	Q ₃ /Q ₁		315	315	315	315
Débit de démarrage		l/h	18	28	31	38
Débit minimum	Q ₁	l/h	80	127	200	317
Débit de transition	Q ₂	l/h	127	203	320	508
Débit maximum	Q ₄	m ³ /h	31,25	50	78,75	125
Perte de charge à Q ₃		bar	0,482	0,592	0,513	0,574
Perte de charge à Q ₄		bar	0,640	0,925	0,801	0,897
Kvs (deltaP=Q ² /Kvs ²)			36	52	88	132

* Autres valeurs, nous contacter.

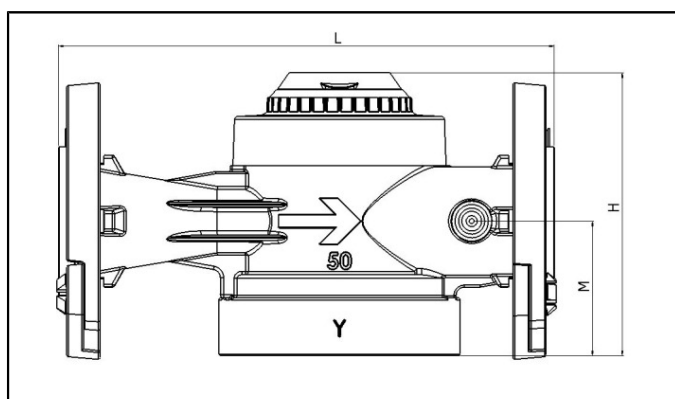
APPROBATION

AQUILA V4	
Approbation MID	LNE - 10913 Type C1
Normes	ISO 4064 EN 14154 OIML R49
Conformité sanitaire	ACS - WRAS

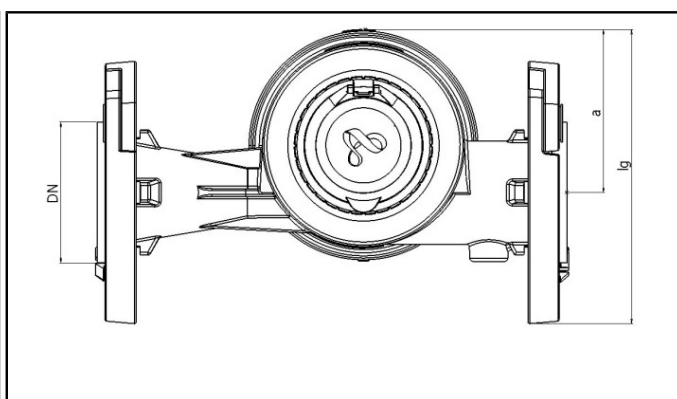
TEMPÉRATURES ET PRESSION

AQUILA V4	
Température de l'eau	°C 0,1 ... +50
Température ambiante de fonctionnement	°C 0 ... +50
Température de stockage	°C -10 ... +55
Pression nominale	PN bar 16

DIMENSIONS



Vue de coté



Vue de dessus

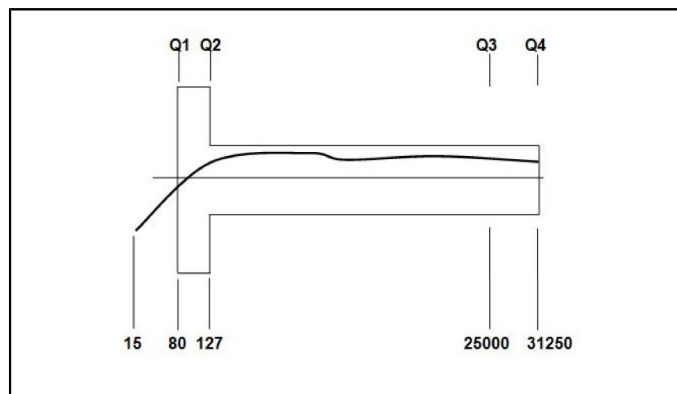
Diamètre nominal	DN	mm	50	65	80	100
Longueur	L	mm	300	300	350	350
Largeur à l'axe	a	mm	106	106	150	150
Largeur	lg	mm	189	199	251	260
Hauteur	M	mm	83	93	101	110
Hauteur	H	mm	173	183	208	216
Diamètre de bride		mm	165	185	200	220
Corps			Laiton	Laiton	Bronze	Bronze
Masse		kg	9,1	10,1	16,8	18,7

Diehl Metering S.A. 67 rue du Rhône - BP 10160 - FR-68304 Saint-Louis Cedex • Tél. + 33 (0)3 89 69 54 00 • Fax: + 33 (0)3 89 69 72 20 • info-dmfr@diehl.com • www.diehl.com/metering
 Agence Nord - 6 rue de Marguerites - FR-92737 Nanterre Cedex • Tél. + 33 (0)1 47 85 05 48 • Fax: + 33 (0)1 47 85 09 36 • agence-nord-dmfr@diehl.com
 Agence Sud - 3 av. Condorcet • CS 72067 • FR-69616 Villeurbanne Cedex • Tél. + 33 (0)4 78 93 76 90 • Fax: + 33 (0)4 78 89 64 85 • agence-sud-dmfr@diehl.com
 Ventes Internationales • 67 rue du Rhône • BP 10160 • FR-68304 Saint-Louis Cedex • Tél. + 33 (0)3 89 69 54 21 • Fax: + 33 (0)3 89 69 54 22 • export-dmfr@diehl.com
 Document non contractuel. Caractéristiques à se faire préciser avant commande.

AQUILA V4

COMPTEUR JET UNIQUE

COURBE DE PRÉCISION



OPTIONS

- Filtre à brides
- Brides sous-calibrées
- Totalisateur plastique