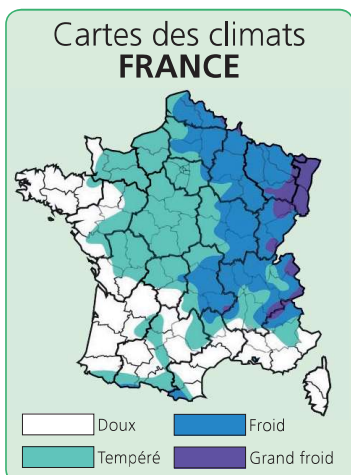


56 - 57	REGARDS ET BORNES HUOT
58 - 59	REGARDS ET BORNES SAINTE LIZAIGNE
60 - 61	REGARDS ET BORNES PARAGEL
62 - 65	REGARDS ET BORNES MAEC CAHORS
66 - 67	REGARDS ET BORNES MECELEC
68 - 69	REGARDS DESMOULES
70 - 71	REGARDS ET BORNES ABRITEC
72 - 73	REGARDS CUBIS
74 - 75	REGARDS MARQUES DIVERS
76 - 77	REGARDS BÉTON
78	CHAMBRES BÉTON
79 - 80	CHAMBRES COMPOSIT
81	TAMPON DE CHAMBRE
82 - 83	EQUIPEMENT DE RÉSERVOIR

REGARDS ET CHAMBRES

■ Regards et bornes HUOT



RESISTANCE AU GEL	Isolation	isolé	isolé	isolé	isolé	isolé
	Zone climatique Voir carte	□	■	□ ■ ■ ■	□	■ ■ ■
	Accessoire					
DIMENSION	Hauteur	1335 mm	840 mm	700-900-1100-1300-1500-1700 mm	300 + rehausse 150 mm	550-800-1050 mm
	Surface au sol	355x515 mm	Ø 262 mm	Ø 380 mm ou 380x380 mm	490x355 mm	500x365 mm
COMPTEUR	Installation	montage horizontal	coaxial	montage horizontal	montage horizontal	montage horizontal
	Type de compteur	1 compteur dn 15 110-115 mm	1 compteur dn15-20	1 compteur dn 15 110-170 mm	2 compteurs dn15-20 110-170/130-190 mm	2 compteurs dn15-20 110-170/130-190 mm
TAMPON	A15				tampon composite	
	B125		tampon fonte	tampon fonte	tampon fonte ou composite	tampon fonte
	C250					tampon fonte
REGLAGE	En hauteur	150 mm	140 mm	150 mm	100 mm	250 mm
	En inclinaison	3,5 °	5 °	6 °	7 °	10 °
ROBINETTERIE	Equipement	avec robinetterie	avec robinetterie	avec ou sans robinetterie	avec robinetterie	avec robinetterie
	Avant compteur	Robinet 1/4 T	Robinet SPDE		Robinet 1/4 T	Robinet 1/4 T
	Système de verrouillage	SECUO possible			SECUO possible	SECUO possible
	Après compteur	clapet EA	clapet EA		clapet EA	clapet EA
ALIMENTATION	Equipement	avec PEHD	avec PEHD	avec ou sans PEHD	sans PEHD	avec ou sans PEHD
	Raccordement du PEHD	extérieur	extérieur	extérieur ou intérieur	intérieur	extérieur ou intérieur
	Diamètre entrée	Ø25 mm	Ø25 ou Ø32 mm	Ø25 ou Ø32 mm	Ø25 ou Ø32 mm	Ø25 et/ou Ø32 mm
	Diamètre sortie	Ø25 mm	Ø25 ou Ø32 mm	Ø25 ou Ø32 mm	Ø25 ou Ø32 mm	Ø25 et/ou Ø32 mm

■ Regards et bornes HUOT



BORNUE 1140			
Type climat	Hauteur	Libellé produit	Code produit
climat doux	1335 mm	BORNE BORNUE 1140 Ø25 DN15 H.1335MM	1135902



CITERNUO 1100			
Type climat	Hauteur	Libellé produit	Code produit
climat doux	400 mm	REGARD 1100.315 Ø25 DN15 H.400MM TAMPON COMPOSIT A15	1135841
climat doux	400 mm	REGARD 1100.315B Ø25 DN15 H.400MM TAMPON COMPOSIT B125	1135842
climat doux	400 mm	REGARD 1100.3D15 2XØ25 2XDN15 H.400MM TAMPON COMPOSIT B125	1135843



REGARDUO 1178			
Type climat	Hauteur	Libellé produit	Code produit
climat tempéré	625 mm	REGARD 1178.M7A1V Ø25 DN15 H.625MM TAMPON FONTE A15 ROND	1104329
climat tempéré	625 mm	REGARD 1178.M7A3 Ø25 DN15 H.625MM TAMPON FONTE A15 ROND	1104333
climat tempéré	645 mm	REGARD 1178.M7R3 Ø25 DN15 H.645MM TAMPON FONTE B125 ROND	1104335
climat tempéré	645 mm	REGARD 1178.M7R1V Ø25 DN15 H.645MM TAMPON FONTE B125 ROND	1104331
climat froid	825 mm	REGARD 1178.M9A1V Ø25 DN15 H.825MM TAMPON FONTE A15 ROND	1104330
climat froid	825 mm	REGARD 1178.M9A3 Ø25 DN15 H.825MM TAMPON FONTE A15 ROND	1104334
climat froid	845 mm	REGARD 1178.M9R1V Ø25 DN15 H.845MM TAMPON FONTE B125 ROND	1104340
climat froid	845 mm	REGARD 1178.M9R3 Ø25 DN15 H.845MM TAMPON FONTE B125 ROND	1104336
climat froid	850 mm	REGARD 1178.M9B3 Ø25 DN15 H.850MM TAMPON FONTE B125 CARRE	1104338
climat grand froid	1045 mm	REGARD 1178.M1R1V Ø25 DN15 H.1045MM TAMPON FONTE B125 ROND	1104332
climat grand froid	1045 mm	REGARD 1178.M1R3 Ø25 DN15 H.1045MM TAMPON FONTE B125 ROND	1104337

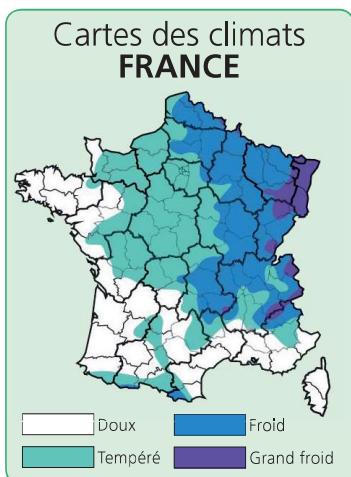


REGARDUO 169			
Type climat	Hauteur	Libellé produit	Code produit
climat froid	840 mm	REGARD 169.1590BP Ø25 DN15/DN20 H.840MM TAMPON FONTE B125	133841
climat froid	840 mm	REGARD 169.1590GP Ø32 DN15/DN20 H.840MM TAMPON FONTE B125	151798



CITERNUO 1180			
Type climat	Hauteur	Libellé produit	Code produit
climat tempéré	550 mm	REGARD 1180.715 Ø25 DN15 H.550MM TAMPON FONTE B125	474373
climat tempéré	550 mm	REGARD 1180.720 Ø32 DN20 H.550MM TAMPON FONTE B125	474376
climat tempéré	550 mm	REGARD 1180.7N12 Ø25+Ø32 DN15+DN20 H.550MM TAMPON FONTE B125	474385
climat tempéré	550 mm	REGARD 1180.7N15 Ø25 2XDN15 H.550MM TAMPON FONTE B125	474379
climat tempéré	550 mm	REGARD 1180.7N20 Ø32 2XDN20 H.550MM TAMPON FONTE B125	474383
climat froid	800 mm	REGARD 1180.915 Ø25 DN15 H.1050MM TAMPON FONTE B125	474374
climat froid	800 mm	REGARD 1180.9N12 Ø25+Ø32 DN15+DN20 H.800MM TAMPON FONTE B125	474386
climat froid	800 mm	REGARD 1180.9N15 Ø25 2XDN15 H.800MM TAMPON FONTE B125	474381
climat froid	800 mm	REGARD 1180.920 Ø32 DN20 H.800MM TAMPON FONTE B125	474377
climat froid	800 mm	REGARD 1180.9N20 Ø32 2XDN20 H.800MM TAMPON FONTE B125	474384
climat froid	800 mm	REGARD 1180.9N15G Ø32 2XDN15 H.800MM TAMPON FONTE B125	632173
climat froid	800 mm	REGARD 1180.M9N15G Ø32 2XDN15 H.800MM TAMPON FONTE B125	632174
climat grand froid	1050 mm	REGARD 1180.115 Ø25 DN15 H.1050MM TAMPON FONTE B125	474375
climat grand froid	1050 mm	REGARD 1180.120 Ø32 DN20 H.1050MM TAMPON FONTE B125	474378
climat grand froid	1050 mm	REGARD 1180.1N12 Ø25+Ø32 DN15+DN20 H.1050MM TAMPON FONTE B125	450265
climat grand froid	1050 mm	REGARD 1180.1N15 2XØ25 2XDN15 H.1050MM TAMPON FONTE B125	450262
climat grand froid	1050 mm	REGARD 1180.1N20 2XØ32 2XDN20 H.1050MM TAMPON FONTE B125	450263

■ Regards et bornes **SAINTE LIZAIGNE**



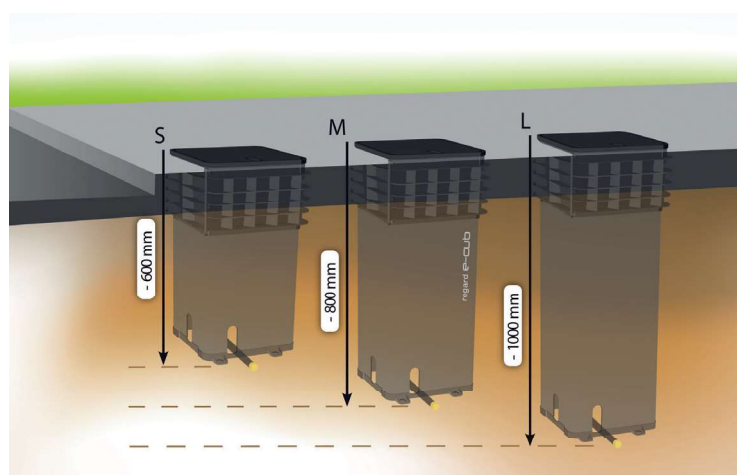
RESISTANCE AU GEL	Isolation	isolé	isolé
	Zone climatique Voir carte		
	Accessoire		
DIMENSION	Hauteur	600-1100-1500-1700 mm	600-800-1000 mm
	Surface au sol	370x260 mm	360x260 mm
COMPTEUR	Installation	horizontal	montage déporté
	Type	1 compteur dn 15 110-170 mm	1 compteur dn15-20 110-170 / 190 mm
TAMPON	A15		tampon composite
	B125		tampon fonte ou composite
	C250		
REGLAGE	En hauteur		100 mm
	En inclinaison		
ROBINETTERIE	Equipement	avec robinetterie	avec robinetterie
	Avant compteur	robinet 1/4 SAINTE LIZAIGNE	multi configurations SAINTE LIZAIGNE
	Système de verrouillage	oui	oui
	Après compteur	clapet sainte lizaigne	multi configurations SAINTE LIZAIGNE
ALIMENTATION	Equipement	avec ou sans PEHD	avec ou sans PEHD
	Raccordement du PEHD	extérieur ou intérieur	extérieur ou intérieur
	Diamètre entrée	Ø25 ou Ø32 mm	Ø25 ou Ø32 mm
	Diamètre sortie	Ø25 ou Ø32 mm	Ø25 ou Ø32 mm

Regards et bornes SAINTE LIZAIGNE

REGARDS ET
CHAMBRÉS

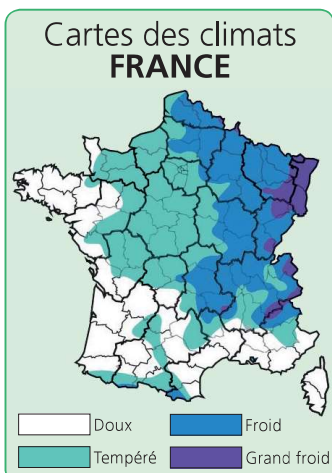


BORNE E-CUB			
Type climat	Hauteur	Libellé produit	Code produit
climat tempéré	1100 mm	BORNE E-CUB Ø25 PEHD 2ML H.1100 HYDRO 43Z	1144775
climat tempéré	1100 mm	BORNE E-CUB Ø25 PEHD 2ML H.1100 HYDRO 45Z	1144711
climat tempéré	1100 mm	BORNE E-CUB Ø25 PEHD 2ML H.1100 HYDRO 45K	1144782
climat tempéré	1100 mm	BORNE E-CUB Ø25 PEHD 2ML H.1100 HYDRO 83Z	1144967
climat tempéré	1100 mm	BORNE E-CUB Ø32 PEHD 20CM H.1100 HYDRO 43Z	1144968
climat tempéré	1100 mm	BORNE E-CUB Ø32 PEHD 20CM H.1100 HYDRO 45K	1144969
climat tempéré	1300 mm	BORNE E-CUB Ø25 PEHD 20CM H.1300 HYDRO 43Z	1144970
climat tempéré	1300 mm	BORNE E-CUB Ø32 PEHD 20CM H.1300 HYDRO 43Z	1144971
climat tempéré	1300 mm	BORNE E-CUB Ø32 PEHD 20CM H.1300 HYDRO 45K	1144966
climat froid	1500 mm	BORNE E-CUB Ø25 PEHD 2ML H.1500 HYDRO 43Z	1144779
climat froid	1500 mm	BORNE E-CUB Ø25 PEHD 2ML H.1500 HYDRO 45Z	1144781
climat froid	1500 mm	BORNE E-CUB Ø25 PEHD 2ML H.1500 HYDRO 45K	1144776
climat froid	1500 mm	BORNE E-CUB Ø32 PEHD 20CM H.1500 HYDRO 43Z	632165



REGARD E-CUB			
Type climat	Hauteur	Libellé produit	Code produit
climat tempéré	600 mm	REGARD E-CUB FIX S Ø25 PE MONTE H.600 HYDRO 43K TAMPON COMPOSITE A15	1144778
climat froid	800 mm	REGARD E-CUB FLEX F Ø25 PE MONTE H.800 HYDRO 43Z TAMPON COMPOSITE A15	900417
climat froid	800 mm	REGARD E-CUB FLEX F Ø25 PE MONTE H.800 HYDRO 43Z TAMPON COMPOSITE B125	1066310
climat froid	800 mm	REGARD E-CUB FLEX F Ø25 PE MONTE H.800 HYDRO 43Z TAMPON FONTE B125	900418
climat grand froid	1000 mm	REGARD E-CUB FIX S Ø25 PE MONTE H.1000 HYDRO 43Z TAMPON COMPOSITE B125	1070116

■ Regards et bornes PARAGEL



RESISTANCE AU GEL	Isolation	isolé	isolé	isolé	isolation renforcée	isolation renforcée	isolation renforcée
	Zone climatique Voir carte						
	Accessoire	+ caloduc		+caloduc et pré-coupure			
DIMENSION	Hauteur	600-1200-1275-1420-1575 mm	600-800-1000-1200 mm	520-600-800-1000-1200 mm	350-400-600-800-1000-1200 mm	600-800-1000-1270 mm	600-800-1000-1250 mm
	Surface au sol	300x220 mm	300x300 mm	250x250 mm	600x390 mm	370x290 mm	370x290 mm x1-2-3
COMPTEUR	Caractéristique	montage horizontal	montage déporté	montage horizontal	montage déporté	montage déporté	montage déporté
	Type de compteur	1 compteur dn 15 110 mm	1 compteur dn 15 110 mm	1 compteur dn 15 110 mm	2-1 compteurs dn15-20 110-170/130-190 mm	1 compteur dn15-20 110-170 /190 mm	2 compteurs dn15-20 110 mm
TAMPON	A15		tampon composite		tampon composite		
	B125		tampon composite	tampon composite	tampon fonte	tampon fonte	tampon fonte
	C250						
REGLAGE	En hauteur	200 mm	-	40 mm	150 mm	100 mm	100 mm
	En inclinaison		-	5 °	10 °	10 °	10 °
ROBINETTERIE	Equipement	avec robinetterie	avec robinetterie	avec robinetterie	avec ou sans robinetterie	avec ou sans robinetterie	avec robinetterie
	Avant compteur	robinet PARAGEL	robinet 1/4 t	robinet PARAGEL	multi configurations	robinet 1/4 t	robinet 1/4 t
	Système de verrouillage	possible	-	possible	possible	possible	possible
	Après compteur	clapet PARAGEL	clapet EA	clapet PARAGEL	multi configurations	clapet EA	clapet EA
ALIMENTATION	Equipement	avec PEHD	avec PEHD	avec PEHD	avec ou sans PEHD	avec ou sans PEHD	avec PEHD
	Raccordement du PEHD	extérieur	extérieur	extérieur	extérieur	extérieur	extérieur
	Diamètre entrée	Ø25 ou 32 mm	Ø25 ou 32 mm	Ø25 ou Ø32 mm	Ø25 ou Ø32 mm	Ø32 ou Ø40 mm	Ø32 ou Ø40 mm
	Diamètre sortie	Ø25 ou 32 mm	Ø25 ou Ø32 mm	Ø25 ou Ø32 mm	Ø25 ou Ø32 mm	Ø25 ou Ø32 mm	Ø25 ou Ø32 mm

Regards et bornes PARAGEL



Borne			
Type climat	Hauteur	Libellé produit	Code produit
climat froid	1275 mm	BORNE Ø25 PE MONTE DN15 H.1275	366300
climat froid	1420 mm	BORNE Ø25 PE MONTE DN15 H.1420	333644
climat froid	1420 mm	BORNE Ø25 PUSH-FIT DN15 H.1420	366301



Regard STANDARD			
Type climat	Hauteur	Libellé produit	Code produit
climat froid	560 mm	REGARD STANDARD Ø25 PE MONTE DN15 H.560 TAMPON FONTE B125	1102136
climat froid	810 mm	REGARD STANDARD Ø25 PE MONTE DN15 H.810 TAMPON FONTE B125	648501
climat froid	810 mm	REGARD STANDARD Ø32 PE MONTE DN20 H.810 TAMPON FONTE B125	648540
climat froid	1020 mm	REGARD STANDARD Ø25 PEHD 20CM DN15 H.1020 TAMPON FONTE B125	648504
climat froid	1020 mm	REGARD STANDARD Ø32 PE MONTE DN20 H.1020 TAMPON FONTE B125	648555
climat froid	1020 mm	REGARD STANDARD Ø32 PE MONTE DN15 H.1020 TAMPON FONTE B125	999975
climat froid	1270 mm	REGARD STANDARD Ø25 PE MONTE DN15 H.1270 TAMPON FONTE B125	648506



Regard STANDARD MULTI COMPTAGE			
Type climat	Hauteur	Libellé produit	Code produit
climat froid	800 mm	REGARD MULTI-C 1XØ32-2XØ25 PE MONTE DN15 H.800 TAMPON FONTE B125	648583
climat froid	1000 mm	REGARD MULTI-C 1XØ32-2XØ25 PE MONTE DN15 H.1000 TAMPON FONTE B125	648590
climat froid	1000 mm	REGARD MULTI-C 1XØ32-2XØ25 PE MONTE DN20 H.1000 TAMPON FONTE B125	648605
climat grand froid	1200 mm	REGARD MULTI-C 1XØ32-2XØ25 PE MONTE DN15 H.1200 TAMPON FONTE B125	648575

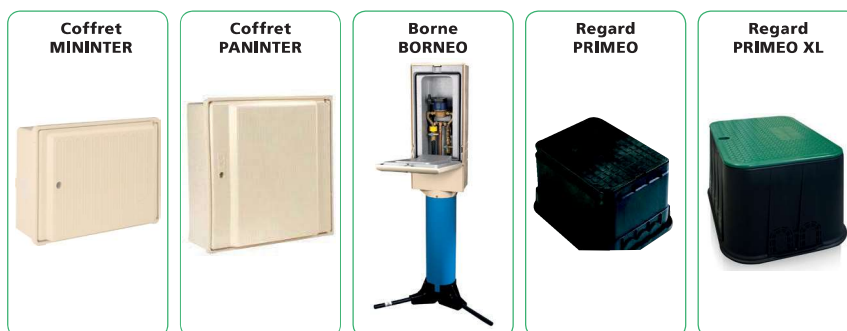
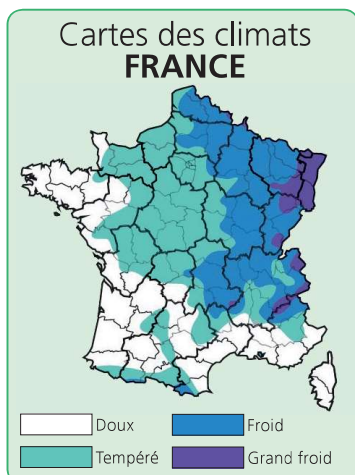


Regard MODULAIRE			
Type climat	Hauteur	Libellé produit	Code produit
climat doux	400 mm	REGARD MODULAIRE Ø25 PE MONTE DN15 H.400 TAMPON FONTE B125	850397
climat froid	1000 mm	REGARD MODULAIRE Ø25 SANS PEHD DN15 H.1000 TAMPON FONTE B125	1133906
climat froid	1000 mm	REGARD MODULAIRE Ø25 PE MONTE DN15 H.1000 TAMPON COMPOSIT A15	857685
climat froid	1000 mm	REGARD MODULAIRE Ø25 PE MONTE DN15 H.1000 TAMPON FONTE B125	857667
climat froid	1000 mm	REGARD MODULAIRE Ø32 PE MONTE DN15 H.1000 TAMPON FONTE B125	985667
climat froid	800 mm	REGARD MODULAIRE 1XØ32-2XØ25 PE MONTE DN15 H.800 TAMPON FONTE B125	758951
climat froid	1000 mm	REGARD MODULAIRE 1XØ32-2XØ25 PE MONTE DN15 H.1000 TAMPON COMPOSIT A15	857686
climat froid	1000 mm	REGARD MODULAIRE 1XØ32-2XØ25 PE MONTE DN15 H.1000 TAMPON FONTE B125	857668



Regard COMPACT			
Type climat	Hauteur	Libellé produit	Code produit
climat tempéré	800 mm	REGARD COMPACT Ø25 PUSH-FIT DN15 H.800 TAMPON COMPOSIT B125	974710
climat tempéré	800 mm	REGARD COMPACT Ø32 PUSH-FIT DN15 H.800 TAMPON COMPOSIT B125	1054215
climat tempéré	800 mm	REGARD COMPACT Ø25 PEHD 2ML DN15 H.800 TAMPON COMPOSIT B125	974712
climat tempéré	800 mm	REGARD COMPACT Ø25 PEHD 20CM DN15 H.800 TAMPON COMPOSIT B125	974708
climat froid	1000 mm	REGARD COMPACT Ø25 PEHD 20CM DN15 H.1000 TAMPON COMPOSIT B125	758953

■ Regards et bornes MAEC CAHORS



RESISTANCE AU GEL	Isolation	isolation maximale	porte isolée	isolé	isolé	isolé (option)
	Zone climatique Voir carte			 	 	
	Accessoire			+caloduc et pré-coupure		
DIMENSION	Hauteur			1562 mm	300 mm + réhausse 150 mm	305-470 mm + réhausse 165 mm
	Surface au sol	431x317 mm	536x516 mm	340x200 mm	425x315 mm	538x371 mm
COMPTEUR	Installation	montage horizontal	montage horizontal	montage horizontal	montage horizontal	montage horizontal
	Type de compteur	1 compteur dn 15-110-170 mm	2 compteurs dn15-20-110-170/190 mm	1 compteur dn 15-110 mm	1 compteur dn15-20-110-170/130-190 mm	4-1 compteurs dn15-20-110-170/190
TAMPON	A15				composite	composite
	B125					
	C250					
REGLAGE	En hauteur					
	En inclinaison					
ROBINETTERIE	Équipement			avec robinetterie		sans robinetterie
	Avant compteur			robinet 1/4 t		
	Système de verrouillage					
	Après compteur			clapet EA		
ALIMENTATION	Équipement	sans PEHD	sans PEHD	avec PEHD	sans PEHD	sans PEHD
	Raccordement du PEHD	intérieur	intérieur	extérieur	intérieur	intérieur ou extérieur
	Diamètre entrée			Ø25 mm	Ø25 ou 32 mm	Ø25 ou 32 mm
	Diamètre sortie			Ø25 mm		Ø25 ou 32 mm

■ Regards et bornes MAEC CAHORS



Coffret MININTER				
Type climat	Hauteur	Libellé produit	Type isolation	Code produit
climat doux		COFFRET MININTER 0258.312 DN15 +1 RAIL	porte isolée	42834
climat doux		COFFRET MININTER 0258.314 DN15 +1 RAIL	isolation maximale	42786



Coffret PANINTER				
Type climat	Hauteur	Libellé produit	Type isolation	Code produit
climat doux		COFFRET PANINTER 0258.308 2XDN15/1XDN20 +1 RAIL	isolation maximale	42788
climat doux		COFFRET PANINTER 0258.306 2XDN15/1XDN20 +1 RAIL	porte isolée	42787



Borne BORNEO				
Type climat	Hauteur	Libellé produit	Type isolation	Code produit
climat tempéré	1562 mm	BORNE BORNEO Ø25 DN15 H.1562MM	isolé	1163297
climat tempéré	1562 mm	BORNE BORNEO Ø25 DN15 H.1562MM + CALODUC ET PRE-COUPURE	isolée	366532



Regard PRIMEO				
Type climat	Hauteur	Libellé produit	Type isolation	Code produit
climat doux	300 mm	REGARD PRIMEO H.300MM TAMPON COMPOSITE A15	isolé	1140493

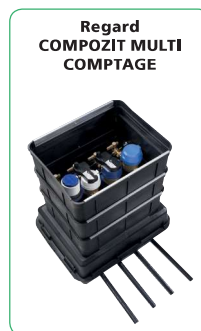
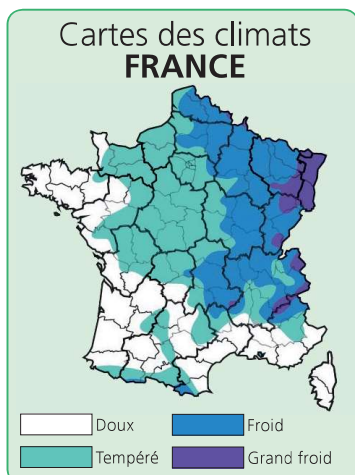


Regard PRIMEO XL				
Type climat	Hauteur	Libellé produit	Type isolation	Code produit
climat doux à tempéré	305 mm	Regard PRIMEO XL	isolé (option)	-
climat doux à tempéré	470 mm	Regard PRIMEO XL	isolé (option)	-



Regard MODULO				
Type climat	Hauteur	Libellé produit	Type isolation	Code produit
climat froid	850 mm	REGARD MODULO-850 Ø25 DN15 H.850MM TAMPON COMPOSITE B125	isolation maximale	1095621
climat froid	850 mm	REGARD MODULO-850 1XØ32-2XØ25 DN15 H.850MM TAMPON COMPOSITE B125	isolation maximale	1095622

■ Regards et bornes MAEC CAHORS



RESISTANCE AU GEL	Isolation	isolé	isolation standard	isolation renforcée	non isolé
	Zone climatique Voir carte	 	 	 	
	Accessoire		sans rail		
DIMENSION	Hauteur	600-800-1000 mm	400-600-800-1000 mm	400-600-800-1000 mm	560 mm
	Surface au sol	360x287 mm	535x435 mm	535x435 mm	1245x690 mm
COMPTEUR	Installation	montage déporté	montage horizontal	montage déporté	montage horizontal
	Type de compteur	1 compteur dn 15-110 mm	1-2 compteurs dn 15-20-110-170/190 mm	1-4 compteurs dn 15-110-170 mm	
TAMPON	A15	composite	composite	composite	
	B125	fonte	composite	composite	
	C250	fonte			
REGLAGE	En hauteur	200 mm		200 mm	
	En inclinaison				
ROBINETTERIE	Équipement	avec robinetterie	avec robinetterie	avec robinetterie	avec robinetterie
	Avant compteur	robinet 1/4 t	robinet 1/4 t	robinet 1/4 t	
	Système de verrouillage				
	Après compteur	clapet EA	clapet EA	clapet EA	
ALIMENTATION	Équipement	avec PEHD	avec ou sans PEHD	avec PEHD	sans PEHD
	Raccordement du PEHD	extérieur		extérieur	intérieur ou extérieur
	Diamètre entrée	Ø25 mm	Ø25 ou 32 mm	Ø32 mm	
	Diamètre sortie	Ø25 mm	Ø25 ou Ø32 mm	Ø25 mm	

■ Regards et bornes MAEC CAHORS



Regard OVALO				
Type climat	Hauteur	Libellé produit	Type isolation	Code produit
climat froid	1000 mm	REGARD OVALO-800 Ø25 DN15 H.1000MM TAMPON COMPOSITE A15	isolé	875443
climat froid	1000 mm	REGARD OVALO-800 Ø25 DN15 H.1000MM TAMPON COMPOSITE B125	isolé	875331



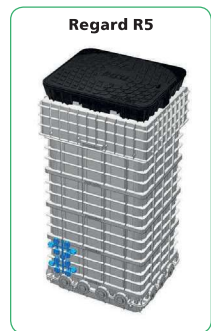
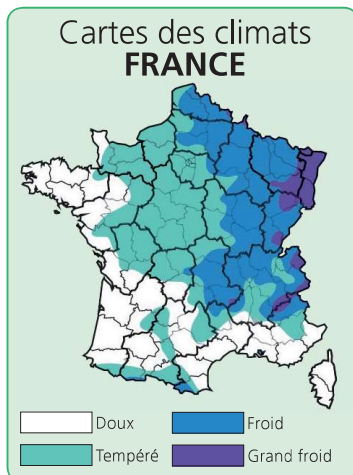
Regard COMPOZIT				
Type climat	Hauteur	Libellé produit	Type isolation	Code produit
climat doux	300 mm	REGARD COMPOZIT-300 H.300MM TAMPON COMPOSITE B125 SANS RAIL	isolation standard	1068475
climat tempéré	400 mm	REGARD COMPOZIT-400 DN15 H.400MM TAMPON COMPOSITE A15 SANS RAIL	isolation standard	212362
climat tempéré	400 mm	REGARD COMPOZIT-400 DN15 H.400MM TAMPON COMPOSITE B125 SANS RAIL	isolation standard	212364
climat tempéré	400 mm	REGARD COMPOZIT-400 2XDN15 H.400MM TAMPON COMPOSITE A15 SANS RAIL	isolation standard	347265
climat tempéré	400 mm	REGARD COMPOZIT-400 2XDN15 H.400MM TAMPON COMPOSITE B125 SANS RAIL	isolation renforcée	366528
climat tempéré	550 mm	REGARD COMPOZIT-600 DN15 H.550MM TAMPON COMPOSITE A15 SANS RAIL	isolation standard	133669
climat tempéré	550 mm	REGARD COMPOZIT-600 DN15 H.550MM TAMPON COMPOSITE B125 SANS RAIL	isolation standard	133668
climat tempéré	550 mm	REGARD COMPOZIT-600 DN15 H.550MM TAMPON COMPOSITE A15 SANS RAIL	isolation renforcée	45392
climat tempéré	550 mm	REGARD COMPOZIT-600 DN15 H.550MM TAMPON COMPOSITE B125 SANS RAIL	isolation renforcée	45393
climat tempéré	550 mm	REGARD COMPOZIT-600 2XDN15 H.550MM TAMPON COMPOSITE A15 SANS RAIL	isolation renforcée	343518
climat tempéré	550 mm	REGARD COMPOZIT-600 2XDN15 H.550MM TAMPON COMPOSITE B125 SANS RAIL	isolation standard	366523
climat froid	690 mm	REGARD COMPOZIT-800 DN15 H.690MM TAMPON COMPOSITE A15 +1 RAIL	isolation renforcée	152625
climat froid	690 mm	REGARD COMPOZIT-800 DN15 H.690MM TAMPON COMPOSITE B125 +1 RAIL	isolation renforcée	152626
climat froid	690 mm	REGARD COMPOZIT-800 DN15 H.690MM TAMPON COMPOSITE A15 SANS RAIL	isolation renforcée	366535
climat froid	690 mm	REGARD COMPOZIT-800 DN15 H.690MM TAMPON COMPOSITE B125 SANS RAIL	isolation renforcée	366536
climat froid	830 mm	REGARD COMPOZIT-1000 2XDN15 H.830MM TAMPON COMPOSITE A15 SANS RAIL	isolation renforcée	366537
climat froid	830 mm	REGARD COMPOZIT-1000 2XDN15 H.830MM TAMPON COMPOSITE B125 SANS RAIL	isolation renforcée	366538
climat froid	830 mm	REGARD COMPOZIT-1000 2XDN15 H.830MM TAMPON COMPOSITE B125 +1 RAIL	isolation renforcée	352636



Regard COMPOZIT MULTI COMPTAGE				
Type climat	Hauteur	Libellé produit	Type isolation	Code produit
climat froid	690 mm	REGARD COMPOZIT MC800 1XØ32-2XØ25 2XDN15 H.690MM TAMPON COMPOSIT B125	isolation renforcée	542648
climat froid	690 mm	REGARD COMPOZIT MC800 1XØ32-3XØ25 3XDN15 H.690MM TAMPON COMPOSIT B125	isolation renforcée	542650
climat froid	830 mm	REGARD COMPOZIT MC1000 1XØ32-2XØ25 2XDN15 H.830MM TAMPON COMPOSIT B125	isolation renforcée	1095623

Regards et bornes MECELEC

■ Regards et bornes MECELEC



RESISTANCE AU GEL	Isolation	isolé	isolation renforcée	isolation maximale	isolation maximale
	Zone climatique Voir carte		 	 	
	Accessoire				
DIMENSION	Hauteur		1300-1600 mm	600-750-900-1050 mm	400-600-800-1000-1200 mm
	Surface au sol		320x240 mm	330x330 mm	600x500 mm
COMPTEUR	Installation	montage horizontal	montage horizontal	montage déporté	montage horizontal
	Type de compteur	2 compteurs dn 15 110-170 mm	1 compteur dn 15 110-170 mm	1 compteur dn 15 110-170 mm	4-2 compteurs dn15-20 110-170/190 mm
TAMPON	A15				composite
	B125			fonte	fonte
	C250				fonte
REGLAGE	En hauteur		40 mm	200 mm	120 mm
	En inclinaison		4 °	4 °	5 °
ROBINETTERIE	Equipement	sans robinetterie	avec robinetterie	avec robinetterie	sans robinetterie
	Avant compteur		robinet 1/4 t	robinet 1/4 t	
	Système de verrouillage				
	Après compteur		clapet EA	clapet EA	
ALIMENTATION	Equipement	sans PEHD	avec PEHD	avec PEHD	sans PEHD
	Raccordement du PEHD	intérieur	extérieur	extérieur	extérieur ou intérieur
	Diamètre entrée		Ø25 ou Ø32 mm	Ø25 ou Ø32 mm	
	Diamètre sortie		Ø25 ou Ø32 mm	Ø25 ou Ø32 mm	

■ Regards et bornes MECELEC



Coffret O-BOX			
Type climat	Hauteur	Libellé produit	Code produit
climat doux		COFFRET O-BOX 15/20	853382
climat doux		COFFRET O-BOX 20/30	853381
climat doux		COFFRET O-BOX	1139594
climat doux		COFFRET O-BOX 170 DOUBLE	853380



Borne ISOTER			
Type climat	Hauteur	Libellé produit	Code produit
climat doux	1300 mm	BORNE ISOTER B4 Ø25 PEHD 20CM DN15 H.1300MM	1139593
climat froid	1600 mm	BORNE ISOTER-NIVO Ø32 PEHD 20CM DN15 H.1600MM	938213

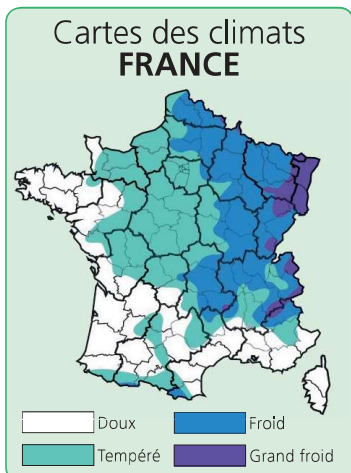


Regard C3 ISOTER			
Type climat	Hauteur	Libellé produit	Code produit
climat tempéré	750 mm	REGARD C3-ISOTER Ø25 PEHD 20CM DN15 H.750MM B125 NON VERROUILLE	1095627
climat tempéré	750 mm	REGARD C3-ISOTER Ø25 PEHD 20CM DN15 H.750MM B125 NON VERROUILLE	366469
climat froid	900 mm	REGARD C3-ISOTER Ø25 PEHD 20CM DN15 H.900MM B125 NON VERROUILLE	366471
climat froid	900 mm	REGARD C3-ISOTER Ø32 UNION LAITON DN15 H.900MM B125 NON VERROUILLE	427638
climat froid	900 mm	REGARD C3-ISOTER Ø32 UNION LAITON DN15 H.900MM B125 VERROUILLE	427636
climat grand froid	1050 mm	REGARD C3-ISOTER Ø25 PEHD 20CM DN15 H.1050MM B125 NON VERROUILLE	366472



Regard R5			
Type climat	Hauteur	Libellé produit	Code produit
climat froid	800 mm	REGARD R5-ISOTER H.800MM B125	1052758

■ Regards DESMOULES



RESISTANCE AU GEL	Isolation	isolé	isolé	non isolé
	Zone climatique Voir carte	 	 	
	Accessoire		+ fourreaux	
DIMENSION	Hauteur	600-750-1050 mm	600-750-1050 mm	300 à 1200 mm
	Surface au sol	Ø375 mm - Ø430 mm - Ø600 mm	Ø375 mm - Ø430 mm - Ø600 mm	700x350 mm à 2450x2250 mm
COMPTEUR	Installation	montage déporté	montage déporté	montage horizontal
	Type	3 - 2 - 1 compteurs dn15-20 110-170/190/260/300 mm	3 - 2 - 1 compteurs dn15-20 110-170/190/260/300 mm	multi 110-170/190/260/300 mm
TAMPON	A15			
	B125	fonte	fonte	
	C250	fonte	fonte	
REGLAGE	En hauteur	150 mm	150 mm	
	En inclinaison	15 °	15 °	
ROBINETTERIE	Equipement	avec robinetterie	avec robinetterie	sans robinetterie
	Avant compteur	Robinet 1/4 t	Robinet 1/4 t	
	Système de verrouillage	oui	oui	
	Après compteur	Clapet EA	Clapet EA	
ALIMENTATION	Equipement	avec ou sans PEHD	avec ou sans PEHD	
	Raccordement du PEHD	extérieur ou intérieur	extérieur ou intérieur	extérieur ou intérieur
	Diamètre entrée	Ø25 ou Ø32 ou Ø40 mm	Ø25 ou Ø32 ou Ø40 mm	
	Diamètre sortie	Ø25 ou Ø32 ou Ø40 mm	Ø25 ou Ø32 ou Ø40 mm	

■ Regards DESMOULES



ISOCYL			
Type climat	Hauteur	Libellé produit	Code produit
climat froid	750 mm	REGARD ISOCYL-GM Ø25 HUOT DN15 H.750MM + FOURREAUX B125	366452
climat froid	750 mm	REGARD ISOCYL-GM Ø25 DN15 H.750MM FLEXIBLE + FOURREAUX B125	665760
climat froid	750 mm	REGARD ISOCYL-GM Ø32 DN20 H.750MM FLEXIBLE + FOURREAUX C250	366459
climat froid	750 mm	REGARD ISOCYL-GM 1XØ32-2XØ25 2XDN15 H.750MM FLEXIBLE + FOURREAUX C250	665759
climat froid	750 mm	REGARD ISOCYL-GM 2XØ25 HUOT 2XDN15 H.750MM + FOURREAUX C250	366453



ISO-PACT			
Type climat	Hauteur	Libellé produit	Code produit
climat froid	600 mm	REGARD ISO-PACT-GM Ø32 PE MONTE DN20 H.600MM FLEXIBLE C250	366460
climat froid	750 mm	REGARD ISO-PACT-GM Ø25 UNION LAITON DN15 H.750MM FLEXIBLE B125	366454
climat froid	750 mm	REGARD ISO-PACT-GM Ø25 PE MONTE DN15 H.750MM FLEXIBLE B125	366455
climat froid	750 mm	REGARD ISO-PACT-GM Ø25 PE MONTE DN15 H.750MM B125	366456
climat froid	750 mm	REGARD ISO-PACT-GM Ø32 DN15 H.750MM FLEXIBLE B125	472758
climat froid	750 mm	REGARD ISO-PACT-GM 2XØ25 2XDN15 H.750MM FLEXIBLE C250	366457
climat froid	750 mm	REGARD ISO-PACT-GM Ø32 DN20 H.750MM FLEXIBLE C250	366458

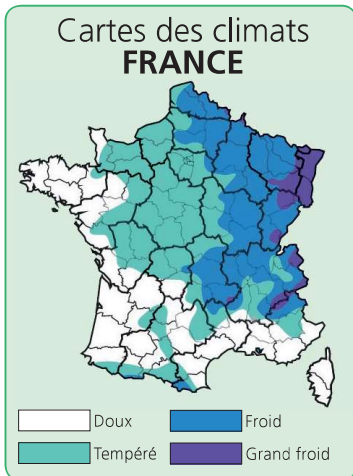


TRADITIONNEL			
Type climat	Hauteur	Libellé produit	Code produit
climat tempéré	600 mm	REGARD TRADITIONNEL 16P 85X65CM H.60CM A15	1144275
climat tempéré	650 mm	REGARD TRADITIONNEL 20 105X65CM H.65CM A15	1144276
climat tempéré	700 mm	REGARD TRADITIONNEL 15P 70X60CM H.70CM A15	1144277
climat tempéré	700 mm	REGARD TRADITIONNEL 22 125X65CM H.70CM A15	366463
climat froid	800 mm	REGARD TRADITIONNEL 16G 80X60CM H.80CM A15	366461

Regards et bornes ABRITEC

REGARDS ET CHAMBRES

■ Regards et bornes ABRITEC



RESISTANCE AU GEL	Isolation	isolé	isolé	isolation renforcée	isolation renforcée
	Zone climatique Voir carte	 	 	 	
	Accessoire				
DIMENSION	Hauteur	500-900-1200-1500 mm	960-1160-1360-1660-1860 mm	600-850-900 mm	380-760-1160 mm
	Surface au sol	370x240 mm	370x240 mm	500x500 mm	540x415 mm
COMPTEUR	Installation	montage déporté	montage déporté	montage déporté	montage déporté
	Type de compteur	1 compteur dn 15 110-170 mm	1 compteur dn15 110-170 mm	3 compteurs dn15-20 110-170/190 mm	4 compteurs dn15-20 110-170/190 mm
TAMPON	A15				composite
	B125			composite ou fonte	fonte
	C250			fonte	
REGLAGE	En hauteur		140 mm	150 mm	100 mm
	En inclinaison			6°	5°
ROBINETTERIE	Équipement	avec robinetterie	avec robinetterie	avec robinetterie	avec robinetterie
	Avant compteur	robinet 1/4 t	robinet 1/4 t	multi configurations	multi configurations
	Système de verrouillage				
	Après compteur	clapet EA	clapet EA	multi configurations	multi configurations
ALIMENTATION	Équipement	avec PEHD	avec PEHD	avec PEHD	avec PEHD
	Raccordement du PEHD	extérieur	extérieur	extérieur	extérieur
	Diamètre entrée	Ø25 mm	Ø25 ou Ø32 mm	Ø25 ou Ø32 mm	Ø25 -Ø32 ou Ø40 mm
	Diamètre sortie	Ø25 mm	Ø25 ou Ø32 mm	Ø25 ou Ø32 mm	Ø25 et/ou Ø32 mm

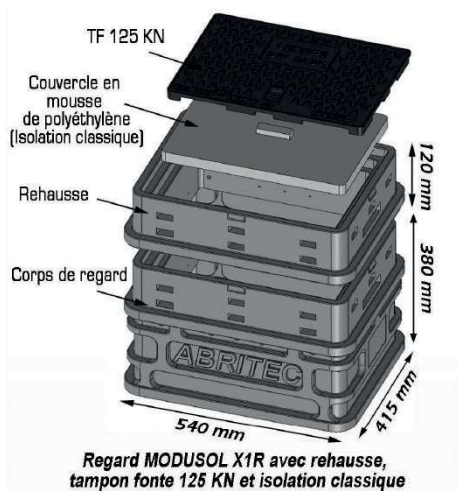
Regards et bornes ABRITEC

■ Regards et bornes ABRITEC



Borne ABRIOGEL

Type climat	Hauteur	Libellé produit	Code produit
climat froid	1500 mm	BORNE ABRIOGEL Ø25 DN15 H.1500MM	366284



Regard MODUSOL

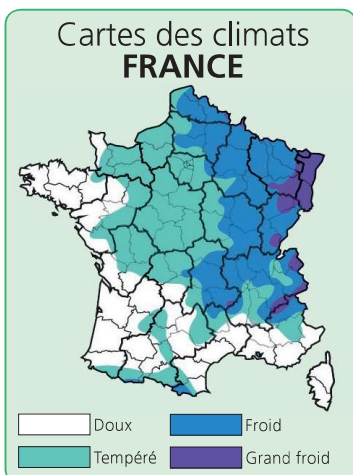
Type climat	Hauteur	Libellé produit	Code produit
climat froid	720 mm	REGARD MODUSOL-X2 Ø25 DN15 H.720MM B125	934801
climat froid	720 mm	REGARD MODUSOL-X2 Ø32 DN20 H.720MM B125	934802
climat froid	720 mm	REGARD MODUSOL-X2 1XØ32-2XØ25 2XDN15 H.720MM B125	934803
climat froid	720 mm	REGARD MODUSOL-X2 1XØ32-3XØ25 3XDN15 H.720MM B125	934807
climat froid	720 mm	REGARD MODUSOL-X2 1XØ32-2Ø25+1XØ32 2XDN15+1XDN20 H.720MM B125	934808
climat froid	720 mm	REGARD MODUSOL-X2 2XØ32 2XDN20 H.720MM B125	934805
climat froid	720 mm	REGARD MODUSOL-X2 1XØ40-4XØ25 4XDN15 H.720MM B125	934809

Regards CUBIS



REGARDS ET CHAMBRES

Regards CUBIS



RESISTANCE AU GEL	Isolation	isolé	non isolé	non isolé	non isolé	isolé
	Zone climatique Voir carte	 			 	
	Accessoire					
DIMENSION	Hauteur	300-450-600-750 mm	450-660 mm	300-450 mm	450-700-900 mm	450-600-750 mm
	Surface au sol	640x470 mm	600x355 mm	395x265 mm	780x450 mm	650x465 mm
COMPTEUR	Installation	montage horizontal	montage horizontal	montage horizontal	montage horizontal	montage horizontal
	Type de compteur	3 compteurs dn 15	4 compteurs dn 15	1 compteur dn 15	7 compteurs dn 15	2 compteurs dn 15
TAMPON	A15					
	B125					
	C250					
REGLAGE	En hauteur					
	En inclinaison					
ROBINETTERIE	Caractéristique technique	sans robinetterie	sans robinetterie	sans robinetterie	sans robinetterie	sans robinetterie
	Avant compteur					
	Système de verrouillage					
	Après compteur					
ALIMENTATION	Equipement	sans PEHD	sans PEHD	sans PEHD	sans PEHD	sans PEHD
	Raccordement du PEHD	extérieur ou intérieur	extérieur ou intérieur	extérieur ou intérieur	extérieur ou intérieur	extérieur ou intérieur
	Diamètre entrée					
	Diamètre sortie					

Regards CUBIS



■ Regards CUBIS



Regard 1220			
Type climat	Hauteur	Libellé produit	Code produit
climat doux	300 mm	REGARD 1220-12 H.300MM 610X430MM PEHD + COUVERCLE A15	1139093
climat tempéré	450 mm	REGARD 1220-18 H.450MM 640X470MM PEHD AVEC FOND + COUVERCLE A15	1139074
	150 mm	REHAUSSE 1220-12 & 1220-18 H.150MM PEHD	1139067
		COUVERCLE 1220-18 SERVICE DES EAUX PEHD A15	1139076
		COUVERCLE 1220-12 PEHD A15	1139191
		COUVERCLE 1220-12 & 1220-18 FONTE B125	1139089
		ISOLANT COUVERCLE 1220-18	1139078
		ISOLANT COUVERCLE 1220-12	1139193
		FOND RECOURBE 1220-18 PEHD	1139194
		FOND RECOURBE 1220-12 PEHD	1139192



Regard 1324			
Type climat	Hauteur	Libellé produit	Code produit
climat doux	450 mm	REGARD 1324-18 H.450MM 785X550MM PEHD AVEC FOND + COUVERCLE A15	1139081
	200 mm	REHAUSSE INFERIEURE 1324-18 H.200MM PEHD	1139085
		COUVERCLE 1324-18 PEHD A15	1139084
		COUVERCLE 1324-18 FONTE AVEC CADRE B125	1139082
		FOND RECOURBE 1324-18 PEHD	1139086



Regard 1419			
Type climat	Hauteur	Libellé produit	Code produit
climat doux	300 mm	REGARD 1419-12 SAUR H.300MM 500X350MM PEHD SANS FOND + COUVERCLE A15	1139070
climat doux	300 mm	REGARD 1419-12 H.300MM 500X350MM PEHD + COUVERCLE A15	1139073
	150 mm	REHAUSSE 1419-6 H.150MM PEHD	1139071
		COUVERCLE 1419-12C PEHD A15	1139072
		COUVERCLE 1419-12 FONTE AVEC CADRE B125	1139069
		FOND 1419-12 PEHD	1139083



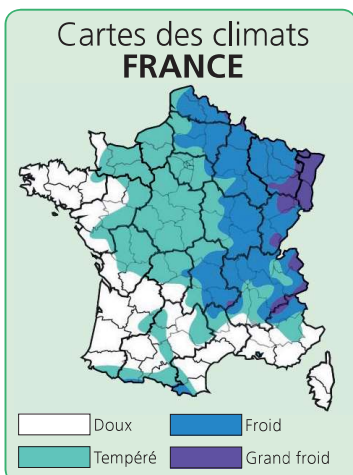
Regard 1730			
Type climat	Hauteur	Libellé produit	Code produit
climat doux	450 mm	REGARD 1730-18 H.450MM 955X625MM PEHD AVEC FOND + COUVERCLE A15	1139075
climat doux	450 mm	REGARD 1730-18 H.450MM 955X625MM PEHD SANS FOND + COUVERCLE A15	1139087
climat doux	460 mm	REGARD 1730-18 H.460MM 955X625MM PEHD AVEC FOND + COUVERCLE A15	132678
climat tempéré	710 mm	REGARD 1730-18 H.710MM 955X625MM PEHD AVEC FOND + COUVERCLE A15	132680
climat tempéré	900 mm	REGARD 1730-16 H.900MM 780X450MM SANS FOND + COUVERCLE A15	1139088
	250 mm	REHAUSSE 1730-18 H.250MM PEHD	1139066
		COUVERCLE 1730-18 PEHD A15	1139090
		COUVERCLE 1730-18 FONTE AVEC CADRE B125	1139091
		FOND 1730-18	1139068



Regard 2619			
Type climat	Hauteur	Libellé produit	Code produit
climat tempéré	450 mm	REGARD 2619-18 H.450MM 525X353MM PEHD AVEC FOND + COUVERCLE A15	502784
climat tempéré	900 mm	REGARD 2619-18T H.900MM 525X353MM PEHD AVEC FOND + COUVERCLE A15	60145
	150 mm	REHAUSSE 2619-6 INVERSE H.150MM PEHD	1139077
	150 mm	REHAUSSE 2619-18 H.150MM PEHD	60149
		COUVERCLE 2619-18 650X465MM PEHD A15	60160
		COUVERCLE 2619-18 650X465MM FONTE AVEC CADRE B125	1139092
		ISOLANT COUVERCLE 2619-18	1139079
		ISOLANT INTERMEDIAIRE 2619-18	1139080

Regards marques divers

■ Regards marques diverses



RESISTANCE AU GEL	Isolation	isolé	isolé	isolé	isolé	isolé	
	Zone climatique Voir carte	 	 	 	 	 	
	Accessoire						
DIMENSION	Hauteur	650-1000-1300 mm	650-1000-1300 mm	710-910 mm	500-700-1000 mm	467-617-742-881-1081 mm	
	Surface au sol	Ø600 mm	Ø600 mm	335x335 mm		325x325 mm	
COMPTEUR	Installation	montage déporté	montage déporté	montage déporté	montage déporté	montage déporté	
	Type de compteur	1-2 compteurs dn15-20 110-170/190	1-2 compteurs dn15-20 110-170/190	1 compteur dn15 110-170	3-2-1 compteurs dn15-20-25-30 110-170/190/260	1 compteur dn15 110	
TAMPON	A15	composite	composite				
	B125			fonte	fonte	composite	
	C250			fonte			
REGLAGE	En hauteur			200	200	140	
	En inclinaison			10°	20°	4°	
ROBINETTERIE	Caractéristique technique	sans robinetterie	sans robinetterie	avec robinetterie	avec robinetterie	avec robinetterie	
	Avant compteur			robinet 1/4 t	robinet 1/4 t	robinet 1/4 t	
	Système de verrouillage					oui	
	Après compteur			clapet EA	clapet EA	clapet EA	
ALIMENTATION	Equipement	sans PEHD	sans PEHD	avec PEHD	avec PEHD	avec PEHD	
	Raccordement du PEHD	extérieur ou intérieur	extérieur ou intérieur	extérieur	extérieur	extérieur	
	Diamètre entrée			Ø25 - Ø32 ou Ø40 mm	Ø25 - Ø32 ou Ø40 mm	Ø25 ou Ø32 mm	
	Diamètre sortie			Ø25 - Ø32 ou Ø40 mm	Ø25 - Ø32 ou Ø40 mm	Ø25 ou Ø32 mm	

Regards marques divers

Regards marques diverses



Regard ISOTER			
Type climat	Hauteur	Libellé produit	Code produit
climat froid	1000 mm	REGARD ISOTER MONO COMPTEUR H.1000MM + 1 RAIL AVEC JOINT ROULANT	19215
climat grand froid	1300 mm	REGARD ISOTER BI COMPTEURS H.1300MM + 2 RAILS AVEC JOINT ROULANT	366468
climat grand froid	1300 mm	REGARD ISOTER MONO COMPTEUR H.1300MM + 1 RAIL AVEC JOINT ROULANT	278774



Regard ISOTER avec embase			
Type climat	Hauteur	Libellé produit	Code produit
climat froid	1000 mm	REGARD ISOTER MONO COMPTEUR H.1000MM + 1 RAIL AVEC VERROU	19217
climat froid	1000 mm	REGARD ISOTER BI COMPTEURS H.1000MM + 2 RAILS AVEC JOINT ROULANT	366467
climat grand froid	1300 mm	REGARD ISOTER MONO COMPTEUR H.1300MM + 1 RAIL AVEC VERROU	366466

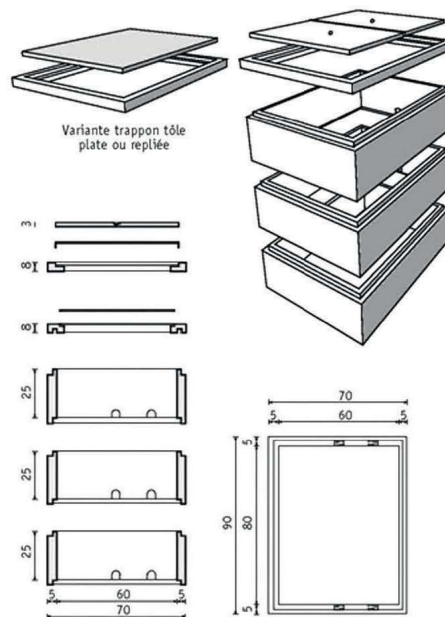


Regard COMPACT'UP				
Type climat	Hauteur	Libellé produit	Référence fournisseur	Code produit
climat doux	617 mm	REGARD 404 Ø25 PUSH-FIT DN15 H.617MM TAMPON COMPOSIT A15	0404151501AA2	1145020
climat doux	617 mm	REGARD 404 Ø32 PUSH-FIT DN15 H.617MM TAMPON COMPOSIT A15	0404152001BB2	1145025
climat doux	617 mm	REGARD 404 Ø25 PE MONTE DN15 H.617MM TAMPON COMPOSIT A15	404152000000	1145019
climat doux	617 mm	REGARD 404 Ø25 PE MONTE DN15 H.617MM TAMPON COMPOSIT A15	0404151501MM7	1145036
climat doux	617 mm	REGARD 404 Ø25 PE MONTE DN15 H.617MM TAMPON COMPOSIT A15	0404151501MM7TH	1145037
climat doux	617 mm	REGARD 404 Ø25 PE MONTE DN15 H.617MM TAMPON FONTE B125	0404151501002TF	1145026
climat tempéré	742 mm	REGARD 404 Ø25 PUSH-FIT DN15 H.742MM TAMPON COMPOSIT A15	0404151502AA2	1145022
climat tempéré	742 mm	REGARD 404 Ø25 PE MONTE DN15 H.742MM TAMPON COMPOSIT A15	0404151502MM2	1145021
climat tempéré	742 mm	REGARD 404 Ø25 PE MONTE DN15 H.742MM TAMPON COMPOSIT A15	0404151502MM7	1145034
climat tempéré	742 mm	REGARD 404 Ø25 PE MONTE DN15 H.742MM TAMPON COMPOSIT A15	0404151502MM7TH	1145035
climat tempéré	742 mm	REGARD 404 Ø32 PE MONTE DN15 H.742MM TAMPON COMPOSIT A15	04041515028M2	1145028
climat tempéré	742 mm	REGARD 406 Ø25 PE MONTE DN15 H.742MM TAMPON COMPOSIT A15	0406151502MM3	1145043
climat tempéré	742 mm	REGARD 406 Ø25 PE MONTE DN15 H.742MM TAMPON COMPOSIT A15	0404151502MM3	1145046
climat tempéré	742 mm	REGARD 407ZU Ø25 PE MONTE DN15 H.742MM TAMPON COMPOSIT A15	0407152002PP7	1145042
climat tempéré	742 mm	REGARD 404 Ø25 PE MONTE DN15 H.742MM TAMPON FONTE B125	0404151502MM2TF	1145044
climat tempéré	742 mm	REGARD 404 Ø32 PE MONTE DN20 H.742MM TAMPON COMPOSIT A15	404202000000	1145023
climat tempéré	742 mm	REGARD 404 Ø32 PE MONTE DN20 H.742MM TAMPON COMPOSIT A15	0404202002882TH	1145038
climat tempéré	742 mm	REGARD 404 Ø32 PE MONTE DN15 H.742MM TAMPON FONTE B125	04041515028M2TF	1145029
climat froid	881 mm	REGARD 406 Ø25 PE MONTE DN15 H.881MM TAMPON COMPOSIT A15	0404151503MM3TH	1145050

Regards béton

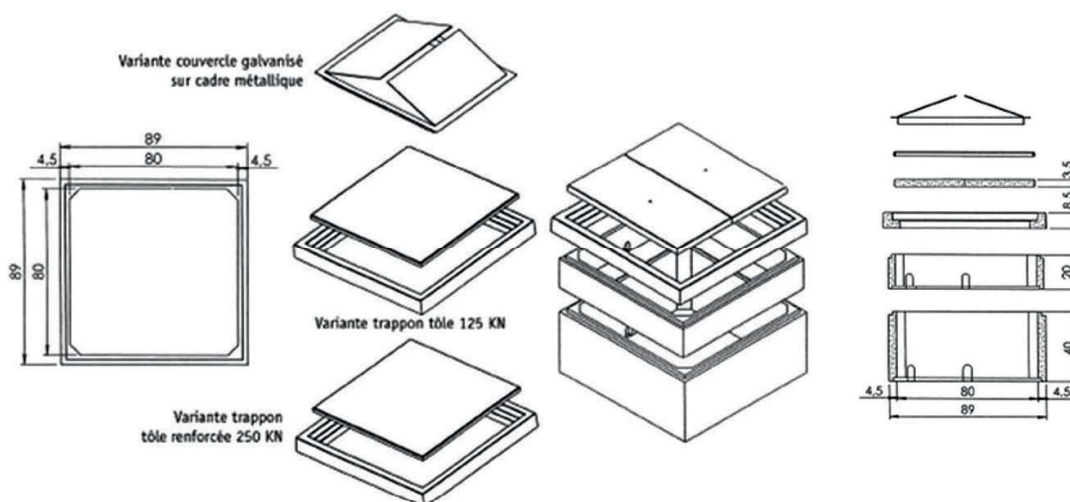
■ Regard béton 600x800

Libellé produit	Hauteur	Poids	Code produit
REGARD BETON COMPLET 800X600MM H.80CM TOLE PLATE	80 cm	367 kg	193760
REGARD BETON COMPLET 800X600MM H.80CM TOLE RENFORCEE	80 cm	373 kg	193761
REHAUSSE BETON POUR REGARD COMPTEUR D'EAU 800X600MM H.25CM	25 cm	102 kg	2623
CADRE PETITE FEUILLURE BETON POUR REGARD COMPTEUR D'EAU 800X600MM		43 kg	90930
CADRE GRANDE FEUILLURE BETON POUR REGARD COMPTEUR D'EAU 800X600MM		47 kg	2624
DEMI TRAPPON BETON POUR REGARD COMPTEUR D'EAU 800X600MM		27 kg	17323
TRAPPON AVEC TOLE PLATE GALVA POUR REGARD COMPTEUR D'EAU 800X600MM		22 kg	72186
TOLE REPLIEE GALVA POUR REGARD COMPTEUR D'EAU 800X600MM		28 kg	72185
TOLE GALVA POUR REGARD COMPTEUR D'EAU 800X600MM		15 kg	90961



■ Regard béton 800x800

Libellé produit	Hauteur	Poids	Code produit
REHAUSSE BETON POUR REGARD COMPTEUR D'EAU 800X800MM H.20CM	20 cm	80 kg	33314
REHAUSSE BETON POUR REGARD COMPTEUR D'EAU 800X800MM H.40CM	40 cm	160 kg	5877
CADRE BETON POUR REGARD COMPTEUR D'EAU 800X800MM		43 kg	5878
DEMI TRAPPON BETON POUR REGARD COMPTEUR D'EAU 800X800MM SANS CADRE		31 kg	708025
TAMPON BETON POUR COMPTEUR D'EAU 800X400MM		79 kg	5912
TOLE PLATE GALVA POUR REGARD COMPTEUR D'EAU 800X800MM		25 kg	34322
TOLE REPLIEE RENFORCEE GALVA POUR REGARD COMPTEUR D'EAU 800X800MM		31 kg	44451



Regards béton

Regards béton

Regard 800x800

Libellé de base	Hauteur	Equipement	Poids	Code produit
Elément de tête	12 cm		195 kg	2535
Réhausse	30 cm	avec échelons	197 kg	12433
Réhausse	30 cm	sans échelon	197 kg	33299
Réhausse	60 cm	avec échelons	409 kg	12435
Réhausse	60 cm	sans échelon	409 kg	33300
Réhausse	90 cm	avec échelons	780 kg	43666
Réhausse	90 cm	sans échelon	780 kg	43665
Fond de regard	60 cm		540 kg	44831

Regard 1000x1000

Libellé de base	Hauteur	Equipement	Poids	Code produit
Elément de tête	15 cm		384 kg	2538
Réhausse	30 cm	avec échelons	308 kg	16183
Réhausse	30 cm	sans échelon	308 kg	33295
Réhausse	60 cm	avec échelons	630 kg	16184
Réhausse	60 cm	sans échelon	630 kg	33296
Réhausse	90 cm	avec échelons	933 kg	133884
Réhausse	90 cm	sans échelon	933 kg	36277
Fond de regard	60 cm		980 kg	44845

Regard 1200x1200

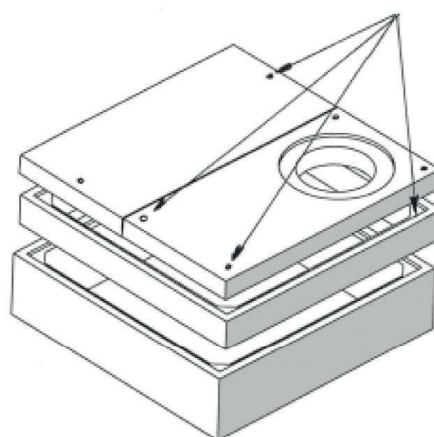
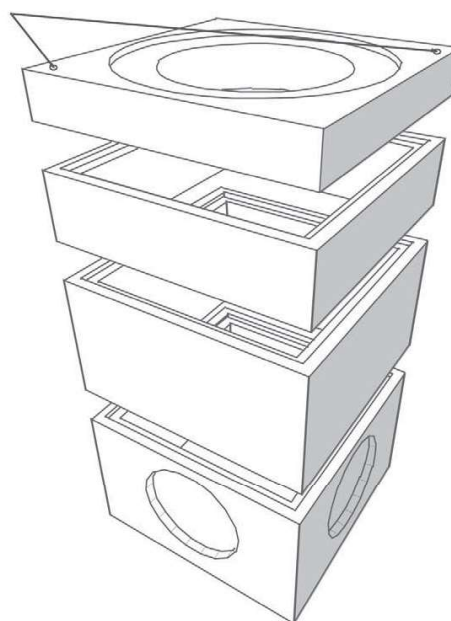
Libellé de base	Hauteur	Equipement	Poids	Code produit
Elément de tête	18 cm		732 kg	14229
Réhausse	30 cm	avec échelons	452 kg	70029
Réhausse	30 cm	sans échelon	452 kg	70028
Réhausse	60 cm	avec échelons	933 kg	8610
Réhausse	60 cm	sans échelon	933 kg	70027
Réhausse	90 cm	avec échelons	1380 kg	426983
Réhausse	90 cm	sans échelon	1380 kg	426975
Fond de regard	60 cm		1586 kg	90824

Regard 1500x1500

Libellé de base	Hauteur	Equipement	Poids	Code produit
Elément de tête	20 cm		1278 kg	2542
Réhausse	30 cm	avec échelons	555 kg	14226
Réhausse	30 cm	sans échelon	555 kg	14225
Réhausse	60 cm	avec échelons	1149 kg	14228
Réhausse	60 cm	sans échelon	1149 kg	14227
Réhausse	90 cm	avec échelons	1700 kg	426973
Réhausse	90 cm	sans échelon	1700 kg	426970
Fond de regard	60 cm		1965 kg	90825

Regard 2000x2000

Libellé de base	Hauteur	Equipement	Poids	Code produit
Elément de tête	20 cm		1278 kg	2542
Réhausse	30 cm	avec échelons	555 kg	14226
Réhausse	30 cm	sans échelon	555 kg	14225
Réhausse	60 cm	avec échelons	1149 kg	14228
Réhausse	60 cm	sans échelon	1149 kg	14227
Réhausse	90 cm	avec échelons	1700 kg	426973
Réhausse	90 cm	sans échelon	1700 kg	426970
Fond de regard	60 cm		1965 kg	90825

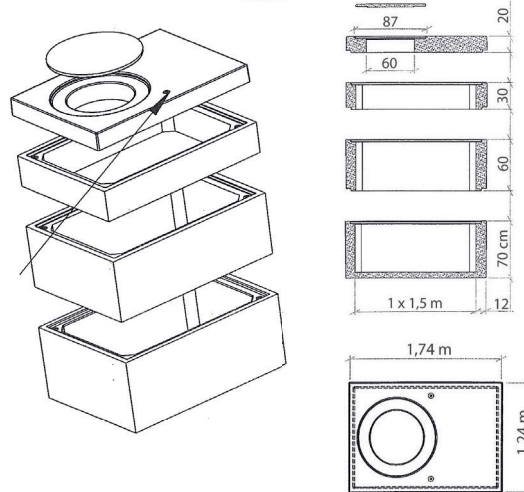


Chambres béton

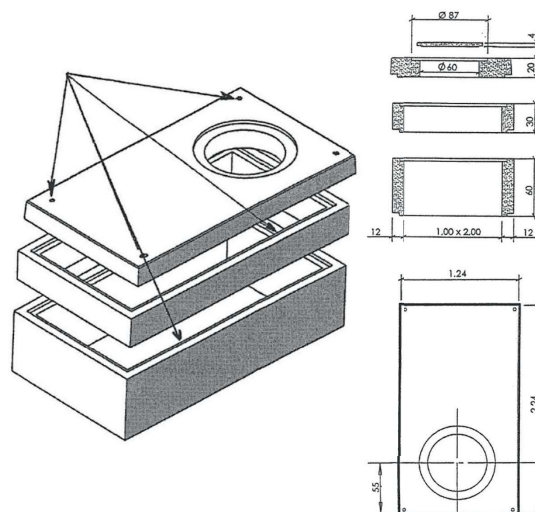
Chambres béton rectangulaires

SUR
CONSULTATION - AUTRES
DIMENSIONS
SUR DEMANDE

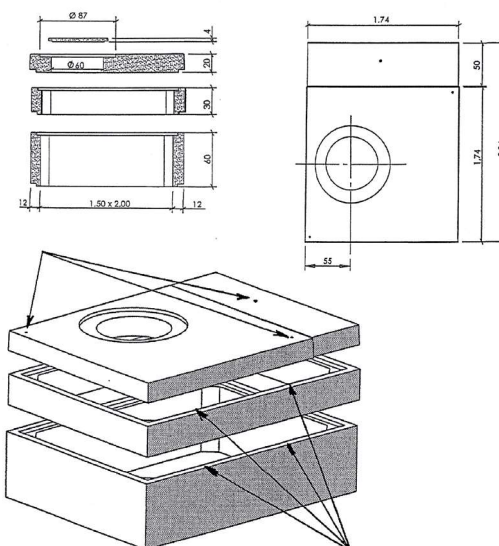
Chambre 1000x1500				
Libellé de base	Hauteur	Equipement	Poids	Code produit
Elément de tête	20 cm		845 kg	258952
Réhausse	30 cm	sans échelon	488 kg	258949
Réhausse	60 cm	sans échelon	975 kg	258950
Réhausse	60 cm	avec échelons	975 kg	258947
Elément de fond	60 cm		1562 kg	258946
Elément de fond	60 cm		2350 kg	723681



Chambre 1000x2000				
Libellé de base	Hauteur	Equipement	Poids	Code produit
Elément de tête	20 cm		1185 kg	133700
Réhausse	30 cm	sans échelon	560 kg	44640
Réhausse	60 cm	sans échelon	1165 kg	44641
Réhausse	60 cm	avec échelons	1165 kg	541364
Elément de fond	60 cm		1907 kg	-
Elément de fond	60 cm		2350 kg	723681



Chambre 1500x2000				
Libellé de base	Hauteur	Equipement	Poids	Code produit
Elément de tête + about	20 cm		1278 kg	133695
About	20 cm		420 kg	133696
Réhausse	30 cm	sans échelon	710 kg	44635
Réhausse	60 cm	sans échelon	1415 kg	133694
Elément de fond	60 cm		2350 kg	723681
Elément de fond	60 cm		2350 kg	723681



■ Chambres composites

Chambre ULTIMA				
Dimension	Libellé	Hauteur	Caractéristique	Code produit
750x750 mm	Réhausse	150 mm	avec fond	1139095
750x750 mm	Réhausse	150 mm		1139096
850x530 mm	Réhausse	150 mm	avec fond	1139097
850x530 mm	Réhausse	150 mm		1139098
1000x1000 mm	Réhausse	150 mm	avec fond	1139099
1000x1000 mm	Réhausse	150 mm		1139100
1200x600 mm	Réhausse	150 mm	avec fond	1139101
1200x600 mm	Réhausse	150 mm		1139102
1200x850 mm	Réhausse	150 mm		1139174
1200x1200 mm	Réhausse	150 mm	avec fond	1139103
1200x1200 mm	Réhausse	150 mm		1139104
1300x850 mm	Réhausse	150 mm	avec fond	1139105
1300x850 mm	Réhausse	150 mm		1139106
1500x750 mm	Réhausse	150 mm	avec fond	1139107
1500x750 mm	Réhausse	150 mm		1139108
1500x850 mm	Réhausse	150 mm	avec fond	1139182
1500x850 mm	Réhausse	150 mm		1139183
1500x900 mm	Réhausse	150 mm	avec fond	1139109
1500x900 mm	Réhausse	150 mm		1139110
1790x880 mm	Réhausse	150 mm	avec fond	1139111
1790x880 mm	Réhausse	150 mm		1139112
1870x530 mm	Réhausse	150 mm	avec fond	1139113
1870x530 mm	Réhausse	150 mm		1139114
1900x1200 mm	Réhausse	150 mm	avec fond	1139115
1900x1200 mm	Réhausse	150 mm		1139116
2000x850 mm	Réhausse	150 mm	avec fond	1139189
2250x750 mm	Réhausse	150 mm	avec fond	1139117
2250x750 mm	Réhausse	150 mm		1139118
2500x1200 mm	Réhausse	150 mm	avec fond	1139119
2500x1200 mm	Réhausse	150 mm		1139120
2940x1530 mm	Réhausse	150 mm		1139121
3000x1200 mm	Réhausse	150 mm	avec fond	1139122
1200x850 mm	Réhausse	150 mm	avec fond	1139173
2000x850 mm	Réhausse	150 mm		1139190
3000x1200 mm	Réhausse	150 mm		1139123

Chambre ULTIMA			
Dimension	Libellé	Classe normative	Code produit
1000x1000 mm	Couvercle	A15	1139140
1000x1000 mm	Couvercle	B125	1139141
1000x1000 mm	Couvercle	C250	1139142
1200x600 mm	Couvercle	A15	1139143
1200x600 mm	Couvercle	B125	1139144
1200x600 mm	Couvercle	C250	1139145
1200x1200 mm	Couvercle	A15	1139146
1200x1200 mm	Couvercle	B125	1139147
1300x850 mm	Couvercle	C250	1139152
1380x530 mm	Couvercle	C250	1139150
1300x850 mm	Couvercle	B125	1139151
1500x900 mm	Couvercle	B125	1139154
1790x880 mm	Couvercle	A15	1139155
1790x880 mm	Couvercle	B125	1139156
1300x850 mm	Couvercle	D400	1139153
1790x880 mm	Couvercle	C250	1139157
1900x1200 mm	Couvercle	A15	1139158
1900x1200 mm	Couvercle	B125	1139159
1900x1200 mm	Couvercle	C250	1139160
2500x1200 mm	Couvercle	B125	1139161
2500x1200 mm	Couvercle	C250	1139162
3000x1200 mm	Couvercle	C250	1139163
1200x850 mm	Couvercle	A15	1139175
1200x850 mm	Couvercle	B125	1139176
1200x850 mm	Couvercle	C250	1139177
1200x1200 mm	Couvercle	C250	1139178
1500x850 mm	Couvercle	A15	1139184
1500x850 mm	Couvercle	B125	1139185
1500x850 mm	Couvercle	C250	1139186
2000x850 mm	Couvercle	B125	1139187
2000x850 mm	Couvercle	C250	1139188



Chambres composites



■ Chambres composites

Chambre MODULA					
Dimension	Libellé	Hauteur	Caractéristique	Classe normative	Code produit
450x300 mm	Réhausse	150 mm	avec fond		1139124
600x450 mm	Réhausse	150 mm	avec fond		1139125
600x450 mm	Réhausse	150 mm			1139126
600x600 mm	Réhausse	150 mm	avec fond		1139180
600x600 mm	Réhausse	150 mm			1139179
600x600 mm	Couvercle			A15	1139181



Chambre FORTRESS					
Dimension	Libellé	Hauteur	Caractéristique	Classe normative	Code produit
915x610 mm	Réhausse	150 mm	avec fond		1139127
915x610 mm	Réhausse	150 mm			1139128
915x915 mm	Réhausse	150 mm	avec fond		1139129
915x915 mm	Réhausse	150 mm			1139130
1310x610 mm	Réhausse	150 mm	avec fond		1139131
1310x610 mm	Réhausse	150 mm			1139132
915x610 mm	Couvercle			A15	1139133
915x610 mm	Couvercle			B125	1139134
915x610 mm	Couvercle			B125	1139135
915x610 mm	Couvercle			C250	1139136
915x915 mm	Couvercle			A15	1139137
915x915 mm	Couvercle			B125	1139138
915x915 mm	Couvercle			C250	1139139
1310x610 mm	Couvercle			B125	1139148
1310x610 mm	Couvercle			B125	1139149



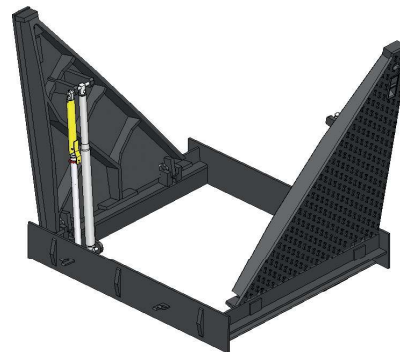
Tampons de chambre

Tampons de voirie fonte

Gamme de tampon de voirie en fonte ductile permettant une accessibilité totale à la chambre afin de faciliter les interventions de maintenance dans les chambres

- Gamme carrée, rectangle ou ronde :
 - gamme de couvertures assistées charnières intérieures
 - gamme de trappes multi-vantaux assistées charnières intérieures

- Dimensions :
 - couverture assistée de 750x750 à 2000x2000 mm
 - trappe multi-vantaux assistée charnière intérieure de 1000x1000 à 4500x1500 mm
 - gamme ronde avec trou d'homme de DN 930 à 2000 mm



Info technique

- Classe D400 avec poutre de renfort escamotable
- Marquage ou logo à la demande

Info chantier

- En option, une gamme d'accessoire de sécurité anti-chute en composite
 - garde corps
 - barreaux anti-chute
 - grille anti-chute



Tampons de voirie inox

Gamme complète de trappe de voirie inox pour un trafic occasionnel supportant des charges de 15, 125 ou 400 kN

- Caractéristiques :
 - Étanche à la pluie, carrossable, anti-effraction, construction tout inox AISI 304L, selon norme DIN 1229, face supérieure plane pour parfaite intégration dans la chaussée
- Gammes :
 - modèle SD 7*
Trappe de voirie carrée circulaire, étanche à la pluie, en inox, verrouillable avec une serrure de sécurité Certifiée selon DIN 1229
Livable en différentes charges : 15, 125 et 400 kN
 - modèle SD 7. R *
Trappe de voirie ronde circulaire, étanche à la pluie, en inox, verrouillable avec une serrure de sécurité Certifiée selon DIN 1229
Livable en différentes charges : 15, 125 et 400 kN
- Dimensions :
 - carré de 600x600 à 1000x1000 mm
 - rectangle 800x1200 mm
 - rond avec trou d'homme de DN 700 à 900 mm

Info technique

- En option, gamme d'accessoire de sécurité anti-chute en inox
 - échelle de sécurité avec rail anti-chute
 - échelle à crinoline
 - échelle de sécurité flottante
 - coulisseau stop chute
 - dispositif d'accès / crosse escamotable
 - trappe d'accès avec garde-corps et portillon

Info chantier

- Stock en usine pour les tailles standards
- En option :
 - cadre à hauteur de scellement réduite (110 mm)
 - cadre prêt à coffrer (indiquer l'épaisseur de la dalle)
 - inox AISI 316L



MODÈLE SD 7



MODÈLE SD 7. R



Equipement de réservoir

■ Capots de regard fonte

Capot de regard en fonte

- Applications :
 - chambre de captage, poste de pompage, désaérateur, ect.

Info chantier

- Sur demande :
- Kit de sécurisation par verrou
 - Kit de scellement
 - Bac inox anticontamination



	Libellé produit	Code produit
Capot sans cheminée	CAPOT DE REGARD SANS CHEMINEE Ø600	44789
	CAPOT DE REGARD SANS CHEMINEE Ø700	352931
	CHEMINEE POUR CAPOT REGARD 0,25M	44793
Cheminée d'aération	CHEMINEE POUR CAPOT REGARD 0,50M	352933
	CHEMINEE POUR CAPOT REGARD 1,00M	352934
	CHEMINEE POUR CAPOT REGARD 2,00M	352935
	KIT DE VERROUILLAGE POUR CAPOT REGARD	352936
Accessoires capot	CLE POUR CAPOT REGARD	44867

■ Capots de regard inox

Gamme complète de capot de regard inox

- Dimensions :
 - carré de 600x600 à 1000x1000 mm
 - rond, trou d'homme de Ø600, 800 ou 1000 mm
- Gammes :
 - modèle SD1
Trappe de visite carrée, étanche à la pluie, en inox
Livrable en version standard
Event et isolation possibles en option
 - modèle SD3 : version anti-effraction
Trappe de visite carrée, anti-effraction, étanche à la pluie, en inox
Livrable en version standard
Event et isolation possibles en option
 - modèle SD5 : version étanche
Trappe de visite carrée, étanche à l'immersion (jusqu'à 1 m de colonne d'eau), en inox
Livrable en version standard.
Isolation possible en option

Info technique

- Caractéristiques :
 - trappe de visite carrée ou ronde, étanche à la pluie, construction tout inox AISI 304L, selon norme DIN 1239
 - couvercle en tôle d'inox épaisseur 2 mm, quatre pans, avec raidisseur transversal en sous face, ouverture assistée par vérin à gaz en inox, système de sécurité de maintien en position ouverte, fermeture automatique par claquage, charnières horizontales renforcées intégrées et inaccessibles
 - cadre réalisé dans un profilé en Z, avec joint d'étanchéité périphérique (eau, insectes...) résistant au gel et aux intempéries, pattes de fixation à sceller ou à visser à l'intérieur du regard
 - couvercle et cadre soudés sous gaz inerte, décapés et passivés par bains
 - livré avec clé de service

Info chantier

- En option :
 - évent DN 150 mm
 - isolation du couvercle (sans CFC)
 - filtre à pollen (remplaçable)
 - cartouche filtre anti-odeur
 - visserie de fixation et joint de caoutchouc expansé 30/5 mm
 - serrure de sécurité inviolable: "à canon européen"
 - serrure de sécurité inviolable: "Cylindre DENY"
 - grille anti-chute
 - dispositif sortie de secours
 - inox AISI 316L
 - couvercle en tôle 4 mm
 - joint d'étanchéité fixé au capot



Equipement de réservoir

Echelles et passerelles

Gamme d'équipement en matériau composite mais également déclinée en d'autres types de matériaux (Inox, Alu...) pour les applications eau potable ou assainissement

- Echelles
- Garde-corps conforme aux normes en vigueur
- Trappes et anti-chutes
- Escaliers et passerelles
- Caillebotis et couvertures

