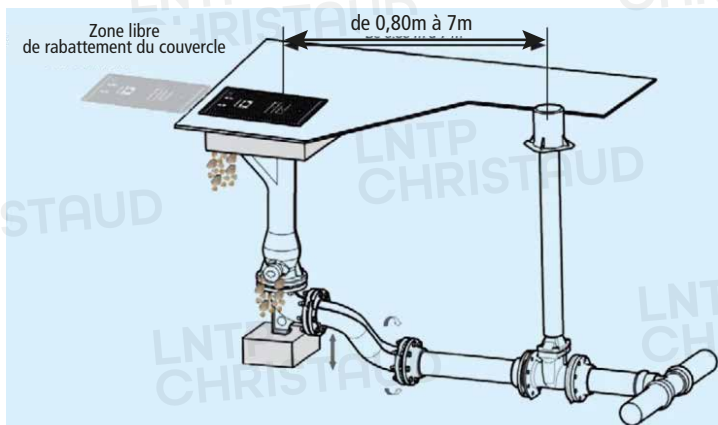


MANŒUVRE OUVERTURE/FERMETURE

Diamètre Nominal	Nombre de tours
80	9
100	13

RACCORDS POTEAU INCENDIE

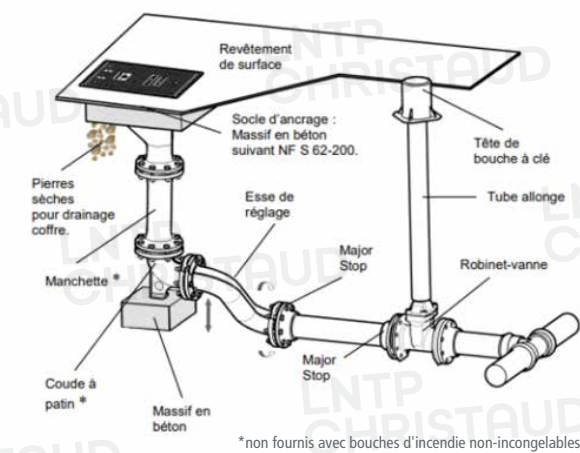
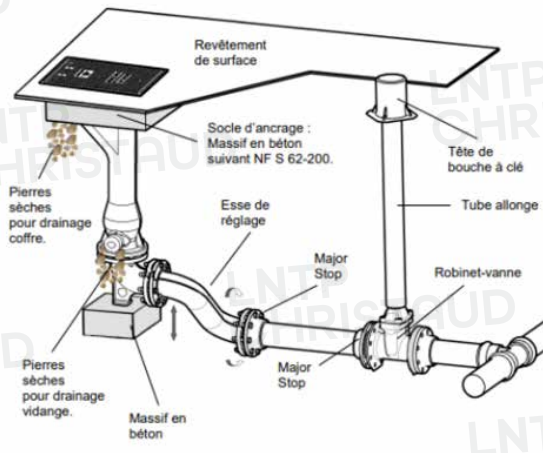
Diam. Nominal d'admission au pied de bouche	Raccordement (nombre x type DN)
80	1 x symétrique 65
100	1 x symétrique 65
100	1 x Keyser mâle 100

POSITIONNEMENT DU ROBINET VANNE PAR RAPPORT À LA BOUCHE D'INCENDIE

ILLUSTRATION DES MODALITÉS DE POSE DES BOUCHES INCENDIE


L'installation des bouches d'incendie incongelables doit satisfaire à toutes les conditions de la norme NF S 62-200



Illustration pour pose des bouches d'incendie non-incongelables, à adapter en fonction de la configuration du réseau et à réaliser selon les règles de l'art.



* non fournis avec bouches d'incendie non-incongelables