

STABILISATEUR DE PRESSION AVAL

FC34

| | | PFA 16 | |
|----------------|--------|--------|--|
| DN | Poids | Code | |
| 40/50 | 18 kg | 222098 | |
| 50 | 18 kg | 222100 | |
| 60/65 | 22 kg | 41298 | |
| 80 | 25 kg | 41299 | |
| 80 4/8 trous | 25 kg | 365104 | |
| 100 | 31 kg | 41300 | |
| 125 | 60 kg | 41301 | |
| 150 | 66 kg | 41302 | |
| 200 - ISO PN10 | 120 kg | 222101 | |
| 200 - ISO PN16 | 120 kg | 363615 | |

Info Technique

Stabilisateur pression aval à action directe.
Livré avec 2 robinets porte-manomètre.
PFA 16
Brides percées ISO PN10 ou 16
Réglage : Ressort a : 1,5 - 6 bar
Ressort a : 5 - 12 bar



Préciser le perçage des brides ainsi que le type de ressort à la commande
Option manomètre.

| | 50 | 65 | 80 | 100 | 125 | 150 | 200 |
|---------------------|-----|----|-----|------|------|------|------|
| Débit conseillé l/s | 2,9 | 5 | 7,5 | 11,8 | 18,4 | 26,5 | 47,2 |

Ce débit maximum correspond à une vitesse équivalente
 $VE^* = 1,5 \text{ m/s}$
 $VE = 3 \text{ m/s}$ possible pour un différentiel de 3 bar
 $*VE = \text{vitesse moyenne dans la section d'entrée (DN)}$

PFA 25

| DN | Poids | Code |
|-----|-------|--------|
| 50 | 18 kg | 363591 |
| 65 | 22 kg | 363592 |
| 80 | 25 kg | 363593 |
| 100 | 33 kg | 363595 |
| 125 | 65 kg | 363596 |
| 150 | 68 kg | 363597 |

Préciser le type de ressort à la commande. Option manomètre.

Info Technique

Stabilisateur aval à action directe.
Livré avec 2 robinets porte-manomètre.
PFA 25 - Brides percées ISO PN25
Réglage : Ressort a : 1,5 - 6 bar
Ressort a : 5 - 12 bar
PFA 40 et fonction mainteneur amont, nous consulter

HYDROSTAB AVAL

FC34

| BRIDES PERCÉES ISO PN 10 | | |
|--------------------------|--------|--------|
| DN | Poids | Code |
| 50 percé 40/50 | 14 kg | 222093 |
| 65 percé 60/65 | 19 kg | 41286 |
| 80 percé 4/8 trous | 23 kg | 41288 |
| 100 | 34 kg | 33788 |
| 125 | 43 kg | 222094 |
| 150 | 67 kg | 222095 |
| 200 | 117 kg | 222096 |
| 250 | 155 kg | 222097 |
| 300 | 219 kg | N.C |
| 400 | 528 kg | N.C |



Info Technique

Stabilisateur aval.
Livré avec indicateur de position et 2 robinets porte-manomètre.
PFA 25
Brides percées ISO PN10, PN16 ou PN25 (à préciser)
Ressort standard : 1 - 20 bar.
Ressort sur demande : 0,2 - 2 bar.
Réglage sur site.

Fonction :

Réduit et stabilise la pression aval quelles que soient les variations de pression amont et débit demandé.

Réglages :

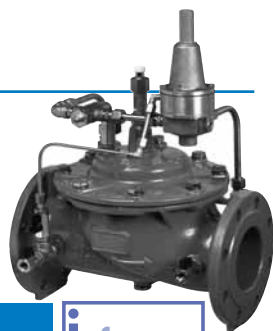
Standard : P = 1 à 20 bar (DN 50 à 700)

Autres : P = 0,2 à 2 bar (DN 50 à 700)
P = 15 à 25 bar (DN 50 à 350)

Pour les DN supérieurs, nous consulter.

HYDROSTAB AMONT

FC34



Brides Percées ISO PN 10

| DN | Poids | Code |
|--------------------|--------|--------|
| 50 percé 40/50 | 15 kg | 222091 |
| 65 percé 60/65 | 19 kg | 41285 |
| 80 percé 4/8 trous | 23 kg | 41287 |
| 100 | 35 kg | 41289 |
| 125 | 43 kg | 41291 |
| 150 | 68 kg | 41293 |
| 200 | 118 kg | 41295 |
| 250 | 156 kg | 222092 |
| 300 | 220 kg | N.C |
| 400 | 530 kg | N.C |

Info Technique

Mainteneur, déchargeur, livré avec indicateur de position et 2 robinets porte-manomètre. PFA 25 Brides percées ISO PN10, PN16 ou PN25 (à préciser) Ressort standard : 1 - 20 bar Ressort sur commande : 0,2 - 2 bar

Fonctions :

Transfère des excédents d'un réseau amont vers un réseau aval dès que la pression amont dépasse une valeur pré-déterminée, quelles que soient les variations et pression aval et du débit transféré.

En ligne : mainteneur de pression amont

En dérivation : déchargeur.

Réglages :

Standard : P = 1 à 20 bar (DN 50 à 700)

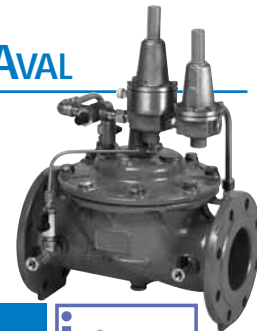
Autres : P = 0,2 à 2 bar (DN 50 à 700)

P = 15 à 25 bar (DN 50 à 350)

Pour les DN supérieurs, nous consulter.

HYDROSTAB AMONT-AVAL

FC34



Brides Percées ISO PN 10

| DN | Poids | Code |
|--------------------|--------|--------|
| 50 percé 40/50 | 16 kg | 222102 |
| 65 percé 60/65 | 20 kg | 222103 |
| 80 percé 4/8 trous | 24 kg | 40733 |
| 100 | 36 kg | 222104 |
| 125 | 44 kg | 222106 |
| 150 | 69 kg | 222107 |
| 200 | 118 kg | 222108 |
| 250 | 157 kg | 222109 |
| 300 | 220 kg | N.C |
| 400 | 535 kg | N.C |

Info Technique

Mainteneur amont et stabilisateur aval, livré avec indicateur de position et 2 robinets porte-manomètre. PFA 25 Brides percées ISO PN10, PN16 ou PN25 (à préciser) Ressort standard : 1 - 20 bar Ressort sur commande : 0,2 - 2 bar

Fonction :

Maintient une pression minimum à l'amont, réduit et stabilise la pression aval quelles que soient les variations de pression et de débit.

Réglages :

Standard (amont et aval): P = 1 à 20 bar (DN 50 à 700)

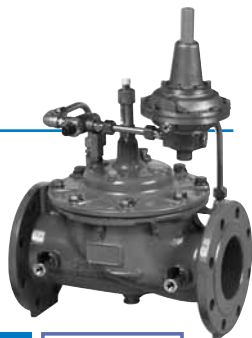
Autres : P = 0,2 à 2 bar (DN 50 à 700)

P = 15 à 25 bar (DN 50 à 350)

Pour les DN supérieurs, nous consulter.

HYDRO-ALTIMÉTRIQUE

FC34



Brides Percées ISO PN 10

| DN | Poids | Code |
|--------------------|--------|----------------|
| 50 percé 40/50 | 16 kg | NOUS CONSULTER |
| 65 percé 60/65 | 20 kg | |
| 80 percé 4/8 trous | 24 kg | |
| 100 | 36 kg | |
| 125 | 44 kg | |
| 150 | 69 kg | |
| 200 | 118 kg | |
| 250 | 157 kg | |
| 300 | 220 kg | |
| 400 | 535 kg | |

Info Technique

Contrôle de niveau par pilote altimétrique. Livré avec indicateur de position et 1 robinet porte-manomètre. PFA 16 Brides percées ISO PN10 ou PN16 (à préciser) Réglage : standard : 1,5 à 7m Sur commande : 6 - 30 m 20 - 40 m

Fonctions :

Assure la fermeture à niveau constant et réglage.

Ajuste le débit d'alimentation à la consommations sur une hauteur de 40 à 50 cm environ.

Ouvre complètement à un niveau inférieur.

Réglages :

Standard : H = 1,5 à 8 m

Autres : H = 6 à 40 m, DN < 400

H = 6 à 30 m, DN > 400

H : différence d'altitude entre le pilote et le niveau de fermeture souhaité.

HYDRO-SAVV

FC34



Brides Percées ISO PN 10

| DN | Poids | Code |
|--------------------|--------|----------------|
| 50 percé 40/50 | 16 kg | NOUS CONSULTER |
| 65 percé 60/65 | 20 kg | |
| 80 percé 4/8 trous | 24 kg | |
| 100 | 36 kg | |
| 125 | 44 kg | |
| 150 | 69 kg | |
| 200 | 118 kg | |
| 250 | 157 kg | |
| 300 | 220 kg | |
| 400 | 535 kg | |

Info Technique

Fermeture à niveau haut. Réouverture à niveau bas. Livré avec indicateur de position et 1 robinet porte-manomètre. PFA 16 Brides percées ISO PN10 ou PN16 (à préciser) Tranche d'eau réglage (plage standard, nous consulter)

Fonction :

Permet la consommation effective d'une tranche d'eau par ouverture et fermeture à des niveaux constants et réglables.

Réglage :

Tranche réglable de 5 cm à 4 m.

Variante :

PFA 25 bar, nous consulter.

Options :

Kit de ventousage du circuit pilote.

Dispositif antigel.

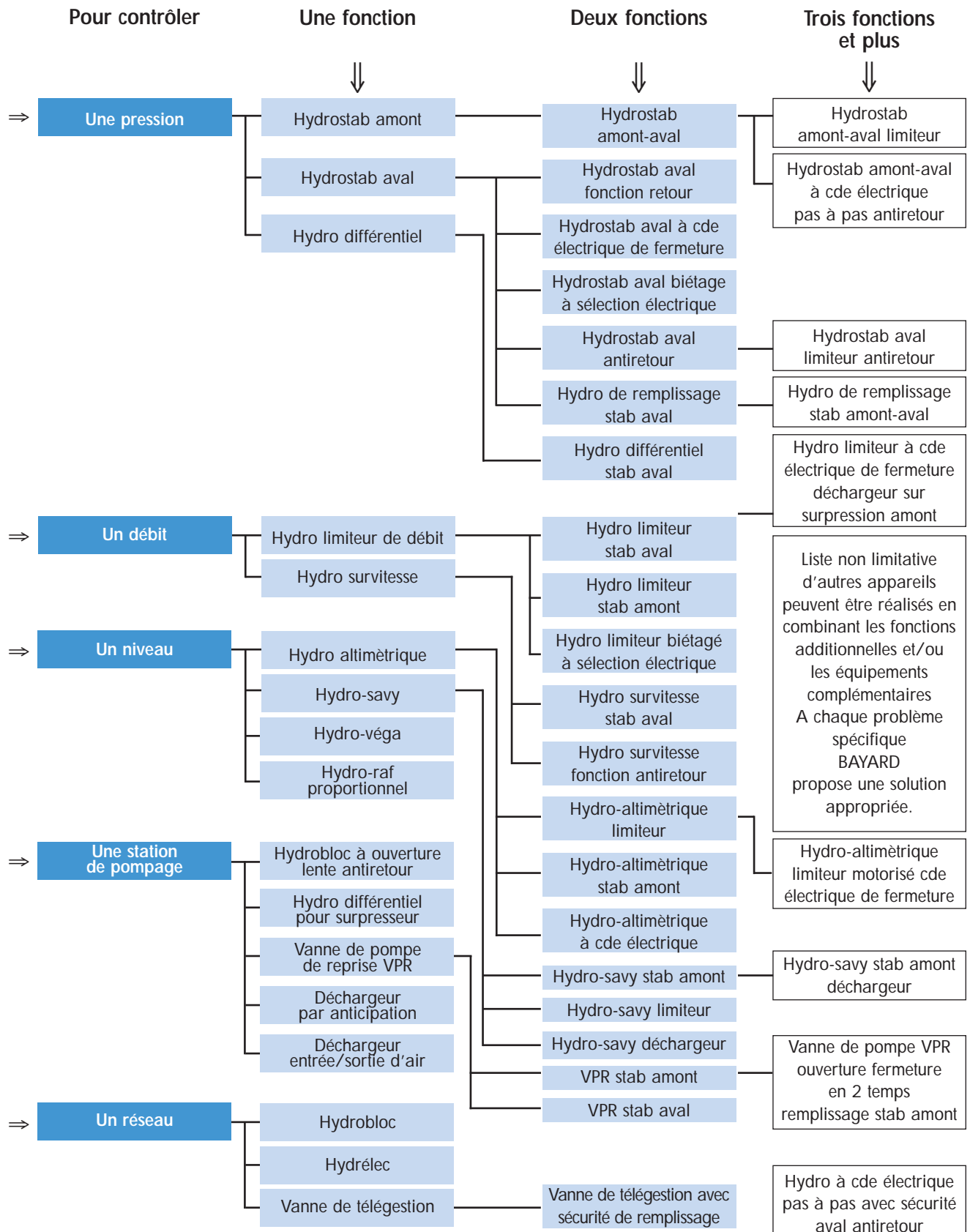
Déchargeur sur surpression amont.

Commande manuelle de fermeture.

RÉGULATION

VANNES DE RÉGULATION HYDROBLOC DN 50 à 1000 - Série K

Condensé des applications les plus courantes



ROBINET À FLOTTEUR TYPE COMPENSÉ

FC35

| DN | Poids | Code |
|------------------|--------|--------|
| 40 | 21 kg | 352868 |
| 50 | 22 kg | 221809 |
| 60 | 22 kg | 41260 |
| 65 | 23 kg | 221813 |
| 80 percé 4 trous | 30 kg | 365052 |
| 80 | 30 kg | 41261 |
| 100 | 31 kg | 41262 |
| 125 | 48 kg | 41263 |
| 150 | 51 kg | 41264 |
| 200 | 126 kg | 221821 |
| 250 | 130 kg | 221822 |


info Technique

 Flotteur inox.
Bride ISO PN10/PFA10

BONDE DE FOND

FC35

| DN | Code |
|-----|--------|
| 60 | 33534 |
| 100 | 33537 |
| 150 | 221983 |

info Technique

 Modèle à sceller
Tige montante
Manœuvre par carré 30x30.


SURVERSE À SCELLER

FC35

| DN | Code |
|-----|-------|
| 60 | 41265 |
| 100 | 41266 |
| 150 | 41267 |
| 200 | 41268 |

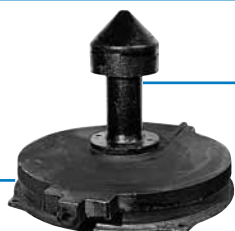
info Technique

 Modèle en cupro alliage
Fourniture sans tube


CAPOT REGARD FONTE

FC35

| Embase Ronde Nue | | |
|------------------|-------|--------|
| Ø mm | Poids | Code |
| 600 | 80 | 44789 |
| 700 | 134 | 352931 |



Cheminée d'aération

| Ø mm | Hauteur | Poids | Code |
|------|-----------|-------|--------|
| 100 | x 0,250 m | 27,2 | 44793 |
| 100 | x 0,500 m | 32,5 | 352933 |
| 100 | x 1 m | 43,5 | 352934 |
| 100 | x 2 m | 64 | 352935 |

ACCESSOIRES

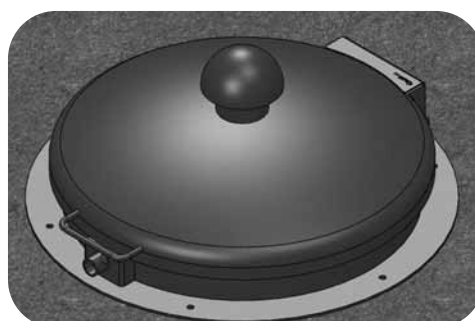
CAPOT REGARD

 Joints
Cleps
Boulons
Kit verrou

**NOUS
CONSULTER**

CAPOT REGARD INOX

 Différentes formes
et dimensions

NOUVEAUTÉ

**NOUS
CONSULTER**

EQUIPEMENT DE RÉSERVOIR

CRÉPINE INOX

FC36

RACCORDEMENT
RÉPARATION

SECTIONNEMENT

DÉFENSE,
INCENDIE, PUISSAGEPROTECTION
RÉGULATIONBRANCHEMENT,
COMPTAGE, ETANCHÉITE

OUTILLAGE

ASSAINISSEMENT

VOIRIE

| DN | Crépine à Bride | |
|-----|-----------------|---------|
| | Bride | Crépine |
| 40 | 44838 | 41269 |
| 60 | 44839 | 41270 |
| 80 | 44840 | 41271 |
| 100 | 44841 | 41272 |
| 125 | 44842 | 41273 |
| 150 | 44843 | 41274 |
| 200 | 44844 | 41275 |
| 250 | 352825 | 352833 |
| 300 | 352827 | 352834 |
| 350 | 352828 | 352835 |
| 400 | 352830 | 352836 |



| DN | Crépine à Bride |
|-----|-----------------|
| | Code |
| 40 | 193178 |
| 60 | 193179 |
| 80 | 193180 |
| 100 | 193181 |
| 125 | 193182 |
| 150 | 193183 |
| 200 | 193185 |
| 250 | 221824 |
| 300 | 221827 |
| 350 | 221828 |
| 400 | 221829 |



Crépine à Bride

RÉSERVE INCENDIE STARTER

FC35

| DN | Hauteur d'eau maxi | Code |
|-----|--------------------|----------------|
| 100 | Type 1 : 1,50 m | NOUS CONSULTER |
| 100 | Type 2 : 2,50 m | |
| 150 | Type 1 : 1,50 m | |
| 150 | Type 2 : 2,50 m | |
| 200 | Type 1 : 1,50 m | |
| 200 | Type 2 : 2,50 m | |



Bride ISO PN 10.
Préciser la hauteur
d'eau maxi.



HYDRO-SAVV

VANNE DE RÉGULATION

Fermeture à niveau haut.
Réouverture à niveau bas.

**NOUS
CONSULTER**

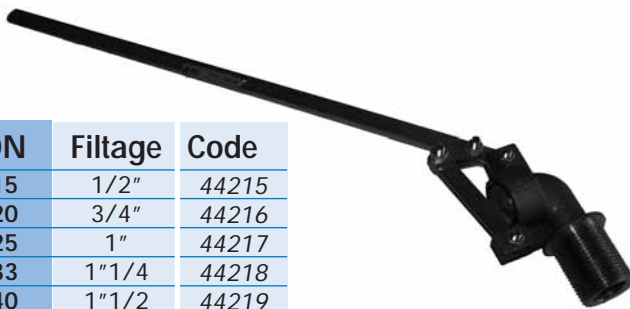


ROBINET D'ARRÊT DE RÉSERVOIR

FC35

robinet flotteur à double articulation

| DN | Filtage | Code |
|----|---------|-------|
| 15 | 1/2" | 44215 |
| 20 | 3/4" | 44216 |
| 25 | 1" | 44217 |
| 33 | 1"1/4 | 44218 |
| 40 | 1"1/2 | 44219 |



boule en cuivre pour robinet flotteur 11A

| ø boule | DN rob. | Code |
|---------|---------|--------|
| 170 | 15 | 34034 |
| 200 | 20 | 43358 |
| 220 | 25 | 194386 |
| 260 | 33 | 194387 |
| 300 | 40 | 366995 |



CLÉ RÉSERVOIR

FC35

| Code |
|-------|
| 41624 |



FERMETURE DE CITERNE

FC35

| | Code |
|-----------|-------|
| Fermeture | 41623 |
| Happe | 41625 |



Fermeture



CHIMIE DU BTP

FC35

Mortier de réparation



Info Technique

PROPRIÉTÉS

Mortier prêt à l'emploi constitué de sables, de ciments spéciaux, de fibres et d'additifs. Sa porosité très fermée retarde considérablement la progression de la carbonatation.

DOMAINES D'APPLICATION

- ◆ réparation des surfaces de béton, épaufrures, nids d'abeille, nez de marches.
- ◆ Restructuration d'ouvrages dégradés : piliers, dalles, poteaux, voûtes, radiers et déversoirs de barrage...
- ◆ Renforcement de structures affaiblies telles que balcons, acrotères, corniches...
- ◆ Traitement des gorges et des cueillies en travaux d'imperméabilisation.

Code

| | |
|------------------------|------|
| Lankorep 731 sac 25 kg | 7697 |
|------------------------|------|

IMPERMÉABILISATION

FC35

Enduit souple



Info Technique

PROPRIÉTÉS

Mortier bicomposant destiné à réaliser des imperméabilisations sur bétons et maçonneries enduites.

LES "PLUS" PRODUITS

- ◆ Cuvelage et réservoir d'eau potable
- ◆ Attestation de conformité sanitaire (A.C.S) contact à l'eau potable
- ◆ Supporte la microfissuration
- ◆ Impermeable
- ◆ Flexible
- ◆ Résiste aux pression/contre-pressions (PV CEBTP)
- ◆ Cahier des clauses techniques CEBTP

Code

| | |
|-----------------------|-------|
| Lanko 226 kit 14,4 kg | 76806 |
|-----------------------|-------|

COLMATAGE DES VOIES D'EAU

FC35



Info Technique

PROPRIÉTÉS

Mortier hydraulique à prise ultra-rapide destiné à stopper instantanément et durablement les infiltrations d'eau. 224 LANKOPLUG durcit en quelques secondes et augmente légèrement de volume pendant la prise.

DOMAINES D'APPLICATION

- ◆ Colmatage des voies d'eau en jonction sol/mur, mur/mur, mur/radier (caves, parkings souterrains, fosses d'ascenseurs, fosses de garages, regard, silos, ouvrages enterrés)
- ◆ Scellement d'injecteurs, de drains.

Code

| | |
|-----------------------|-------|
| Lankoplug 224 - 25 kg | 19577 |
|-----------------------|-------|

PROTECTION DES RÉSEAUX

MINIVENTOUSE

FC36



| DN | Code |
|-------|-------|
| G 3/4 | 41284 |

Info Technique

Ventouse simple en cupro alliage.
Raccordement par filetage.
PFA 25.

PURGEUR TRIPLE FONCTION

FC36



| DN | PFA | Poids | Code |
|----|------|-------|--------|
| 60 | 10 B | 14 kg | 352928 |
| 60 | 16 B | 14 kg | 352928 |
| 60 | 25 B | 14 kg | 352929 |

Info Technique

Équipé d'un robinet d'arrêt, intégré avec purge

VENTOUSE 3 FONCTIONS VANNAIR V500

FC36



| DN | PFA | Robinet d'arrêt | Poids | Code |
|-----|-----|-----------------|---------|--------|
| 100 | 16 | non | 18 kg | 33784 |
| 100 | 16 | oui | 43,5 kg | 221823 |
| 100 | 25 | non | 18 kg | 352913 |
| 100 | 25 | oui | 43,5 kg | 352922 |
| 100 | 40 | non | 18 kg | 352914 |

Info Technique

À grand débit d'air. Équipé d'un contrôleur de bon fonctionnement.
Encombrement réduit. Avec ou sans robinet d'arrêt. Manœuvrable
par carré 30x30. Bride percée ISO PN suivant PFA.

VENTOUSE AUTOMATIQUE

avec robinet d'arrêt

FC36



| DN | PFA | Poids | Code |
|--------------|-----|-------|--------|
| 40/50/60/65* | 16 | 8 kg | 41282 |
| 60/65 | 25 | 8 kg | 222090 |
| 60/65 | 40 | 13 kg | 352927 |

*Bride multipercage 40 à 65.

Info Technique

Ventouse simple équipée d'un contrôleur de fonctionnement.
Bride percée ISO PN suivant PFA.

VENTOUSE 3 FONCTIONS VANNAIR V200

FC36



| DN | PFA | Robinet d'arrêt | Poids | Code |
|-------|-----|-----------------|---------|--------|
| 40/60 | 16 | non | 11,4 kg | 44902 |
| 40/60 | 16 | oui | 12,3 kg | 44901 |
| 60/65 | 25 | non | 11,4 kg | 352911 |
| 60/65 | 25 | oui | 12,3 kg | 352921 |
| 60/65 | 40 | non | 11,5 kg | 352912 |

Info Technique

À grand débit d'air. Équipé d'un contrôleur de bon fonctionnement.
Encombrement réduit. Avec ou sans robinet d'arrêt. Bride percée ISO PN
suivant PFA.

VENTOUSE 3 FONCTIONS VANNAIR V1000

FC36



| DN | PFA | Robinet d'arrêt | Poids | Code |
|------------------|-----|-----------------|-------|--------|
| 150 ISO PN 10/16 | 16 | non | 32 kg | 352915 |
| 200 ISO PN 10 | 16 | oui | 75 kg | 352923 |
| 200 ISO PN 16 | 16 | oui | 75 kg | 352924 |
| 150 ISO PN 25 | 25 | non | 32 kg | 33780 |
| 200 ISO PN 25 | 25 | oui | 75 kg | 352926 |
| 150 ISO PN 40 | 40 | non | 32 kg | 352916 |

Info Technique

À grand débit d'air. Équipé d'un contrôleur de bon fonctionnement.
Encombrement réduit. Avec ou sans robinet d'arrêt. Manœuvrable
par carré 30x30. Bride percée ISO PN 10/16/25/40 à préciser.

VENTOUSE 3 FONCTIONS

FC36

VANNAIR V2000



| DN | PFA | Robinet d'arrêt | Poids | Code |
|---------------|-----|-----------------|---------|--------|
| 200 ISO PN 10 | 16 | non | 55,5 kg | 352917 |
| 200 ISO PN 16 | 16 | non | 55,5 kg | 352919 |
| 200 ISO PN 25 | 25 | non | 55,5 kg | 352920 |

Info Technique

À grand débit d'air. Équipé d'un contrôleur de bon fonctionnement. Encombrement réduit. Avec ou sans robinet d'arrêt. Bride percée ISO PN 10/16/25/40 à préciser.

VENTOUSE 3 FONCTIONS

à grand débit d'air

FC36



| DN | Poids | PN10 | PN16 | PN25 |
|-----|--------|--------|--------|--------|
| | | Code | Code | Code |
| 60 | 24 kg | 40731 | 352896 | 352897 |
| 80 | 40 kg | 352898 | 352899 | 352900 |
| 100 | 40 kg | 352902 | 352903 | 352904 |
| 150 | 115 kg | 352905 | 352906 | 352907 |
| 200 | 170 kg | 352908 | 352909 | 352910 |

Info Technique

Équipée d'un robinet d'arrêt intégré.

SOUPAPE ANTIBÉLIER "DJET"

FC36

| DN | PFA | Poids | Code |
|-------|-----|--------|--------|
| 40/60 | 16 | 19 kg | 352859 |
| 100 | 16 | 51 kg | 352862 |
| 150 | 16 | 98 kg | 352864 |
| 200 | 16 | 104 kg | 352866 |
| 50 | 25 | 19 kg | 352860 |
| 100 | 25 | 51 kg | 352863 |
| 150 | 25 | 98 kg | 352865 |
| 200 | 25 | 104 kg | 352867 |


Info Technique

Soupape antibélier à action directe. Livrée avec clé de tarage et robinet porte-manomètre. Bride percée ISO PN 10/16 ou 25 à préciser. Pression réglée en usine. Option manomètre.

FILTRE - BOÎTE À CRÉPINE "MP"

FC36

Bride Percées ISO PN10

| DN | Poids | Code |
|-------|-------|--------|
| 50/40 | 15 kg | 221437 |
| 65/60 | 16 kg | 41311 |
| 80 | 19 kg | 41312 |
| 100 | 22 kg | 41313 |
| 125 | 35 kg | 41314 |
| 150 | 38 kg | 41315 |
| 200 | 72 kg | 221951 |
| 250 | 88 kg | 221957 |


Info Technique

Boîte à crépine à accès par le dessus. Tamis en inox. Faible perte de charge. Bouchons de purge. Brides percées ISO PN 10/16 ou 25 à préciser. Maille standard 2 mm sur demande 0,5 - 1 - 8 mm. PFA 25. Pression différentielle maximale de 16 bar.

FILTRE EN Y

FC36

Bride Percées ISO PN10

| DN | Poids | Code |
|-----|--------|--------|
| 50 | 8,5 kg | 365089 |
| 65 | 11 kg | 365090 |
| 80 | 17 kg | 365091 |
| 100 | 24 kg | 365092 |
| 125 | 41 kg | 365094 |
| 150 | 67 kg | 365095 |
| 200 | 110 kg | 365096 |
| 250 | 160 kg | 365098 |
| 300 | 228 kg | 365100 |


Info Technique

Filtre à accès par le dessous. Tamis en inox. Brides percées ISO PN 10 ou 16 à préciser. PFA 16. Livré avec robinet de purge à monter.

FILTRE - BOÎTE À CRÉPINE "H"

FC36

Bride Percées ISO PN10

| DN | Poids | Code |
|-----|--------|--------|
| 300 | 177 kg | 352813 |
| 350 | 200 kg | 352814 |
| 400 | 250 kg | 352815 |
| 500 | 384 kg | 352816 |
| 600 | 529 kg | 352817 |


Info Technique

Boîte à crépine à tamis conique accessible par le dessus. Bouchons de purge. Brides percées ISO PN 10/16 ou 25 à préciser. Maille standard 2 mm. PFA 25. Pression différentielle maximale de 5 bar.

PROTECTION DES RÉSEAUX

RACCORDEMENT
RÉPARATION

SECTIONNEMENT

DÉFENSE,
INCENDIE, PUISSAGE

PROTECTION
RÉGULATION

BRANCHEMENT,
COMPTAGE, ETANCHÉITE

OUTILLAGE

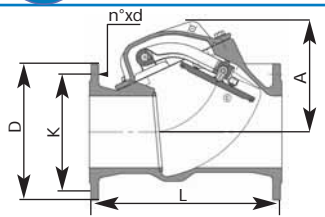
ASSAINISSEMENT

VOIRIE

CLAPET À BATTANT BAYARD



| DN | Poids | Longueur | Code |
|--------------------|--------|----------|--------|
| 40 | 8,2 kg | 180 | 41303 |
| 50 | 10 kg | 240 | 365056 |
| 65 percé 60 | 12 kg | 240 | 41304 |
| 65 percé 65 | 12 kg | 240 | 221993 |
| 80 percé 4/8 trous | 21 kg | 260 | 41305 |
| 80 percé - 8 trous | 21 kg | 260 | 365057 |
| 100 | 24 kg | 300 | 41306 |
| 125 | 40 kg | 350 | 41307 |
| 150 | 46 kg | 400 | 41308 |
| 200 ISO PN 10 | 75 kg | 500 | 221999 |
| 200 ISO PN 16 | 75 kg | 500 | 365058 |
| 250 ISO PN 10 | 148 kg | 600 | 222000 |
| 250 ISO PN 16 | 148 kg | 600 | 365059 |
| 300 ISO PN 10 | 169 kg | 700 | 366924 |
| 300 ISO PN 16 | 169 kg | 700 | 365060 |
| 350 | 320 kg | 800 | 365061 |
| 400 | 480 kg | 900 | 365063 |



PFA 16 pour DN 50 à 300, brides ISO PN 10 ou 16.
PFA 10 pour DN 350 à 400, brides ISO PN 10.

CONSULTEZ

CLAPET 402B NON RETOUR SOCLA



| À Bride PN10 | | | |
|--------------|-----|--------|--|
| DN | PFA | Code | |
| " mm | | | |
| 1 1/2 40 | 16 | 365364 | |
| 2 50 | 16 | 365377 | |
| 2 1/4 60 | 16 | 365378 | |
| 2 1/2 65 | 16 | 365379 | |
| 3 80 | 16 | 365380 | |
| 4 100 | 16 | 365381 | |
| 5 125 | 16 | 365347 | |
| 6 150 | 16 | 365350 | |
| 8 200 | 10 | 365354 | |
| 10 250 | 10 | 365356 | |
| 12 300 | 10 | 365358 | |
| 14 350 | 10 | 365360 | |
| 16 400 | 10 | 365362 | |
| 20 500 | 10 | N.C | |

| À Bride PN25-40 | | | |
|-----------------|-----|--------|--|
| DN | PFA | Code | |
| " mm | | | |
| 1 1/2 40 | 40 | 365365 | |
| 1 1/2 40 | 40 | 365366 | |
| 2 50 | 40 | 365367 | |
| 2 50 | 40 | 365368 | |
| 2 1/2 65 | 40 | 365370 | |
| 2 1/2 65 | 40 | 365371 | |
| 3 80 | 40 | 365372 | |
| 3 80 | 40 | 365373 | |
| 4 100 | 40 | 365374 | |
| 4 100 | 40 | 365375 | |
| 5 125 | 40 | 365348 | |
| 5 125 | 40 | 365349 | |
| 6 150 | 40 | 365351 | |
| 6 150 | 25 | 365353 | |
| 8 200 | 25 | 365355 | |
| 10 250 | 25 | 365357 | |
| 12 300 | 25 | 365359 | |
| 14 350 | 25 | 365361 | |
| 16 400 | 25 | 365363 | |
| 20 500 | 25 | N.C | |



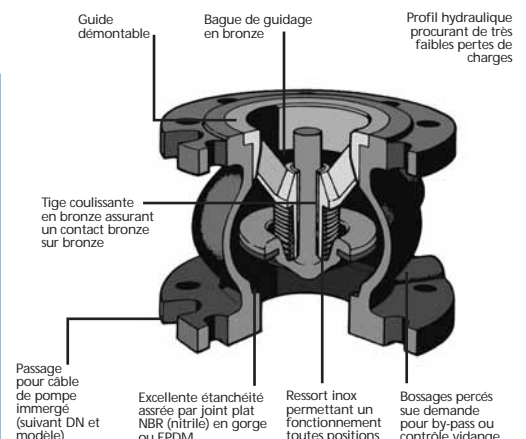
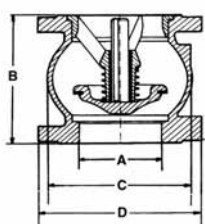
PRESSION PFA/PS en bar T°C 100°.
Jusqu'à 150 mm : PN 25-40
De 200 à 500 mm : PN 25
CORPS : fonte GJL revêtu époxy.
2 bossages non percés.
OBTURATEUR + GUIDE + JOINT :
DN50 à 250 bronze, DN350 à 500 :
Fonte GJS.
GUIDE + JOINT :
conforme au modèle 402.
AGRÈMENTS : CE, A.C.S



PRESSION PFA/PS en bar T°C 100°.
CORPS : fonte GJL revêtu époxy.
2 bossages taraudés bouchés 1/2".
OBTURATEUR + GUIDE + JOINT :
conforme au modèle 402.
AGRÈMENTS : CE, A.C.S

TYPES 402 - 402B
402RR-402S-402Z
402TTP-422 à brides.

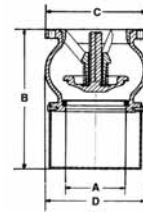
| " | A | | B | C | D | D | Kg | KV | ζ |
|-------|-----|-----|-----|-----|-----|------|------|------|---|
| | mm | mm | | | | | | | |
| 1 1/2 | 40 | 85 | 80 | 150 | 150 | 4,2 | 47 | 1,80 | |
| 2 | 50 | 100 | 97 | 165 | 165 | 5,8 | 99 | 1,00 | |
| 2 1/4 | 60 | 120 | 125 | 185 | 185 | 8,1 | 159 | 1,10 | |
| 2 1/2 | 65 | 120 | 125 | 185 | 185 | 8,1 | 159 | 1,10 | |
| 3 | 80 | 140 | 150 | 200 | 200 | 10,2 | 222 | 1,30 | |
| 4 | 100 | 170 | 187 | 220 | 235 | 14,5 | 396 | 1,00 | |
| 5 | 125 | 200 | 220 | 250 | 270 | 24 | 619 | 1,00 | |
| 6 | 150 | 230 | 250 | 285 | 300 | 32 | 890 | 1,00 | |
| 8 | 200 | 289 | 340 | 340 | 360 | 53 | 1120 | 2,00 | |
| 10 | 250 | 354 | 420 | 405 | 425 | 94 | 2010 | 1,50 | |
| 12 | 300 | 396 | 490 | 460 | 485 | 140 | 2459 | 2,10 | |
| 14 | 350 | 473 | 586 | 533 | 555 | 225 | 2843 | 2,90 | |
| 16 | 500 | 560 | 680 | 597 | 620 | 312 | 4370 | 2,10 | |
| 20 | 500 | 750 | 880 | 670 | 670 | 540 | 6914 | 2,05 | |



CLAPET DE PIED CRÉPINE TYPE 302 SOCLA

FC36

| À Bride PN10 | | | |
|------------------|-----|------|--------|
| DN | PFA | Code | |
| " | mm | | |
| 2 | 50 | 16 | 365391 |
| 2 ^{1/2} | 65 | 16 | 365392 |
| 3 | 80 | 16 | 365393 |
| 4 | 100 | 16 | 365394 |
| 5 | 125 | 10 | 365382 |
| 6 | 150 | 10 | 365384 |
| 8 | 200 | 10 | 365385 |
| 10 | 250 | 10 | 365386 |
| 12 | 300 | 10 | 365387 |
| 14 | 350 | 10 | 365388 |
| 16 | 400 | 10 | 365389 |


 Types 302 - 302P*
 302PV* - 302V
 302X - 302Z - 312
 322 à brides

Info Technique

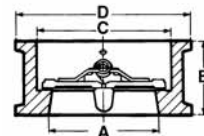
PRESSION PFA/PS en bar T°C 100°.
 CORPS : fonte GJL revêtu époxy.
 OBTURATEUR : DN 50 et 65 : bronze,
 autres DN : fonte axe bronze.
 GUIDE : DN 50 bronze, autres
 DN fonte bague bronze.
 JOINT : EPDM
 CRÉPINE : acier galvanisé
 AGREMENTS : CE; A.C.S

| A mm | B mm | B* mm | D mm | 402S | Kg | KV m3/H | ζ |
|------|------|-------|------|------|-------|---------|------|
| 50 | 143 | 171,0 | 165 | 97 | 4,3 | 89 | 1,23 |
| 65 | 185 | 212,0 | 185 | 125 | 6,4 | 143 | 1,36 |
| 80 | 218 | 257,0 | 200 | 150 | 9,3 | 199 | 1,60 |
| 100 | 265 | 312,5 | 220 | 181 | 13,6 | 356 | 1,20 |
| 125 | 333 | - | 254 | 217 | 19,0 | 557 | 1,20 |
| 150 | 373 | - | 285 | 256 | 28,0 | 801 | 1,20 |
| 200 | 483 | - | 343 | 336 | 48,0 | 1008 | 2,46 |
| 250 | 572 | - | 406 | 416 | 90,0 | 1818 | 1,85 |
| 300 | 652 | - | 482 | 486 | 133,0 | 2210 | 2,60 |
| 350 | 771 | - | 533 | 580 | 226,0 | 2560 | 3,60 |
| 400 | 876 | - | 597 | 676 | 343,0 | 3930 | 2,60 |

CLAPET 2 BATTANTS ENTRE-BRIDES 895 SOCLA

FC36

| Entre-Brides PN10-16 | | | |
|----------------------|-----|------|--------|
| DN | PFA | Code | |
| " | mm | | |
| 2 | 50 | 16 | 365395 |
| 2 ^{1/2} | 65 | 16 | 365396 |
| 3 | 80 | 16 | 365397 |
| 4 | 100 | 16 | 365398 |
| 5 | 125 | 16 | 365399 |
| 6 | 150 | 16 | 365400 |
| 8 | 200 | 16 | 365401 |
| 10 | 250 | 16 | 365402 |
| 12 | 300 | 16 | 365403 |


 Types 895 - 895V
 entre-bridés.

Info Technique

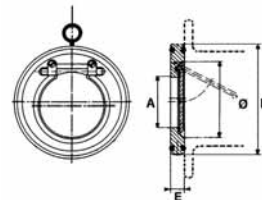
PRESSION PFA/PS en bar T°C 100°.
 CORPS : fonte GJL revêtu époxy.
 BATTANTS : acier inox (304)
 JOINT : EPDM
 RESSORT : acier inox
 AGREMENTS : CE; A.C.S

| " | A mm | B mm | C mm | D mm | Kg | KV m3/H | ζ |
|------------------|------|------|------|------|------|---------|------|
| 2 | 50 | 54 | 60 | 109 | 1,2 | 39,5 | 6,3 |
| 2 ^{1/2} | 65 | 54 | 73 | 129 | 1,8 | 82,5 | 4,1 |
| 3 | 80 | 57 | 89 | 144 | 2,9 | 137,0 | 3,4 |
| 4 | 100 | 64 | 114 | 164 | 3,9 | 250,0 | 2,5 |
| 5 | 125 | 70 | 141 | 194 | 5,8 | 513,0 | 1,45 |
| 6 | 150 | 76 | 168 | 220 | 8,0 | 891,0 | 1,0 |
| 8 | 200 | 95 | 219 | 275 | 14,0 | 1503,0 | 1,1 |
| 10 | 250 | 108 | 273 | 330 | 22,0 | 2746,0 | 1,1 |
| 12 | 300 | 143 | 324 | 380 | 34,0 | 3986,0 | 1,1 |

CLAPET 1 BATTANT ENTRE-BRIDES 635E SOCLA

FC36

| Entre-Brides PN10 | | |
|-------------------|-----|--------|
| DN | PFA | Code |
| 40 | 16 | 365405 |
| 50 | 16 | 365407 |
| 65 | 16 | 365408 |
| 80 | 16 | 365404 |
| 100 | 16 | 365409 |
| 125 | 16 | 365410 |
| 150 | 16 | 365411 |
| 200 | 10 | 365412 |
| 250 | 10 | 365414 |
| 300 | 10 | 365415 |


 Types
 635V - 635E
 696V - 627V - 627E

Info Technique

PRESSION PFA/PS en bar T°C 100°.
 CORPS : clapet extra plat en acier zingué
 BATTANTS : acier zingué
 JOINT : EPDM sur siège
 OPTION : butée d'ouverture
 AGREMENTS : CE

| A mm | B mm | D mm | E mm |
|------|------|------|------|
| 40 | 22 | 94 | 16 |
| 50 | 32 | 106 | 16 |
| 65 | 42 | 129 | 16 |
| 80 | 54 | 144 | 16 |
| 100 | 71 | 162 | 16 |
| 125 | 95 | 194 | 16 |
| 150 | 114 | 220 | 19 |
| 200 | 164 | 275 | 28 |
| 250 | 199 | 331 | 32 |
| 300 | 240 | 384 | 38 |

 RACCORDEMENT
 RÉPARATION

SECTIONNEMENT

 DÉFENSE,
 INCENDIE, PUISSAGE

 PROTECTION
 RÉGULATION

 BRANCHEMENT,
 COMPTAGE, ÉTANCHÉITÉ

OUTILLAGE

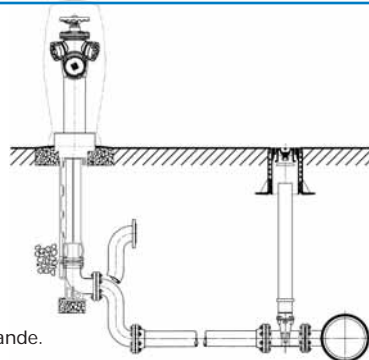
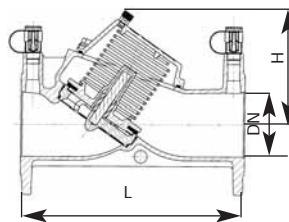
ASSAINISSEMENT

VOIRIE

PROTECTION DES RÉSEAUX

CLAPET DE NON RETOUR CONTRÔLABLE NOREPOL EA

FC36

RACCORDEMENT
RÉPARATION

SECTIONNEMENT

DÉFENSE,
INCENDIE, PUIPAGE

| DN | Longueur | Poids | Code |
|--------------------|----------|--------|--------|
| 50 percé 40/50 | 230 | 9 kg | 363599 |
| 65 percé 60/65 | 290 | 12 kg | 222125 |
| 80 percé 4-8 trous | 310 | 16 kg | 222131 |
| 100 | 350 | 20 kg | 222146 |
| 150 | 400 | 39 kg | 222163 |
| 200 | 480 | 75 kg | 222164 |
| 250 | 600 | 135 kg | 363598 |

Info Technique

PFA 10 - ISO PN10 - ISO PN16 sur demande.

Fonctionnement :

Le clapet repoussé par son ressort crée une différentielle de pression minimum supérieure à 0,10 m CE, en conformité à la norme NF P 43-017. Ainsi en fonctionnement la pression aval demeure inférieure à la pression amont, même à débit nul, ce qui assure une excellente étanchéité. Si pour une raison quelconque, contrepression dans le réseau aval ou dépression accidentelle dans le réseau amont, l'écart de pression entre amont et aval vient à diminuer, le mécanisme d'obturation (7) se ferme et réalise l'étanchéité avant l'inversion du courant. Cet effet d'anticipation à la fermeture confère un caractère antipollution à cet appareil.

PROTECTION
REGULATIONBRANCHEMENT,
COMPTAGE, ÉTANCHÉITÉ

CLAPET À BRIDE ANTI-POLLUTION EA426

FC36

Types EA 426
à brides

Info Technique

PRESSION PFA/PS en bar T°C 65°.

CORPS : fonte GJS revêtu époxy, intérieur-extérieur équipé de 2 robinets de contrôle et 1 bouchon de vidange 1/2".

DN 40 et 50 : bronze équipé de 2 robinets de contrôle et un bouchon de vidange 1/4".

JOINT : EPDM

RESSORT : acier inox

LONGUEUR : EN558-1 série 48 (426)

OBTURATEUR + GUIDE : laiton-bronze et

PRO (polyphénylène oxyde)

DN 40 et 50 laiton

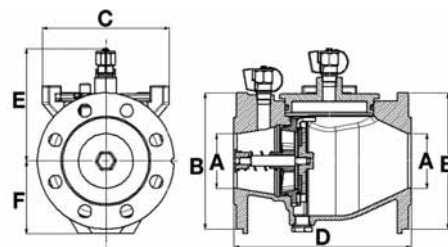
DN 200 et 250 bronze

AGREMENTS : CE; A.C.S. 426

SPECIFICATIONS : maintenance sur site sans

dépose de l'appareil sans outils spécifiques,

porte de visite à baïonnette (426);



| À Brides PN10 | | | |
|---------------|-------|------|--------|
| DN | PFA | Code | |
| 1 1/2 | 40/50 | 16 | 357121 |
| 2 | 50 | 16 | 357122 |
| 2 1/2 | 60/65 | 16 | 357131 |
| 3 | 80 | 16 | 357132 |
| 4 | 100 | 16 | 357133 |
| 5 | 125 | 16 | 357134 |
| 6 | 150 | 16 | 357136 |
| 8 | 200 | 10 | 357123 |
| 10 | 250 | 10 | 357124 |

| " | A mm | B mm | C mm | D mm | E mm | F mm | Kg |
|-------|------|------|------|------|------|------|------|
| 2 1/2 | 65 | 185 | 162 | 240 | 154 | 95 | 14,0 |
| 3 | 80 | 200 | 186 | 260 | 165 | 107 | 16,0 |
| 4 | 100 | 222 | 222 | 300 | 179 | 119 | 23,0 |
| 5 | 125 | 250 | 312 | 350 | 210 | 147 | 41,5 |
| 6 | 150 | 285 | 312 | 400 | 210 | 147 | 45,5 |

OUTILLAGÉ

ASSAINISSEMENT

VOIRIE

CLAPET CLASAR À DISQUE

FC36

CONCENTRIQUE

| DN | Code |
|-----|------|
| 80 | |
| 100 | |
| 125 | |
| 150 | |
| 200 | |
| 250 | |
| 300 | |
| 350 | |
| 400 | |
| 450 | |
| 500 | |
| 600 | |
| 700 | |
| 800 | |

NOUS CONSULTER



Info Technique

PFA 10/PFA 16.

À insérer entre brides pour DN 80 à 500.

À brides pour DN 600 à 1800.

Brides ISO PN10 ou ISO PN16.

Avec ou sans ACS.

FILTRE PURGE À BRIDE

FC36



| DN | Poids | Code |
|----------------|-------|--------|
| 50 percé 40/50 | 21 kg | 363601 |
| 65 percé 65/60 | 23 kg | 363602 |
| 80 | 26 kg | 363603 |
| 100 | 28 kg | 363604 |
| 125 | 42 kg | 363605 |
| 150 | 45 kg | 363605 |
| 200 | 80 kg | 363607 |
| 250 | 93 kg | 363608 |

Info Technique

PFA 16

ISO PN10

ISO PN16, sur demande.

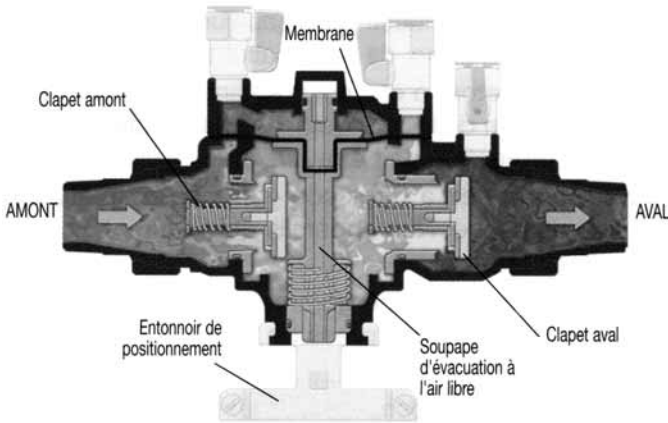
Maille standard 1 mm.

Prise mano en option.

DISCONNECTEUR SOCLA

FC36

les disconnecteurs protègent les circuits d'eau potable en interrompant la continuité de l'alimentation à l'installation utilisatrice par autovidange et mise à l'égout du fluide en cas de danger de retour d'eau dans la canalisation principale.



Pour les installations susceptibles de comporter des risques notables de pollution, installation industrielle, traitement de surfaces, hôpitaux, chimie, phytosanitaire, chauffage urbains et industriel, etc... Les disconnecteurs présentent une protection efficace reconnue par la plupart des organismes d'agrément en Europe.

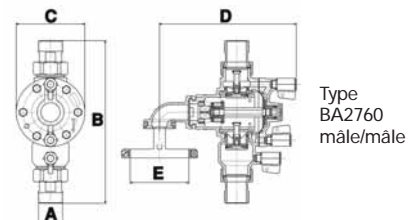

BA2760

Mâle/Mâle

| DN " | Code |
|-------|--------|
| 1/2 | 357138 |
| 3/4 | 357116 |
| 1 | 357117 |
| 1 1/4 | 357118 |
| 1 1/2 | 357119 |
| 2 | 357120 |

Info Technique

PRESSION PFA 10 bar T°C 65°.
 Disconnecteur à zone de pression réduite contrôlable avec entonnoir incorporé
CORPS : bronze (laiton pour 1/2 et 3/4)
 Raccords mâle à écrou tournant
CLAPETS : laiton et PPO (polyphénylène oxyde)
JOINT : EPDM
RESSORT : acier inox
AGRÈMENTS : A.C.S
SPECIFICITÉ : montage horizontal



Type BA2760 mâle/mâle

| A " | B mm | C mm | D mm | E mm | F mm | Kg |
|-------|------|------|-------|------|-------|------|
| 1/2 | 130 | 62,5 | 191 | 20 | 116,5 | 1,05 |
| 3/4 | 200 | 77 | 245,5 | 40 | 153,5 | 1,8 |
| 1 | 262 | 104 | 285 | 50 | 185,5 | 3,7 |
| 1 1/4 | 277 | 116 | 308,5 | 50 | 205,5 | 5,0 |
| 1 1/2 | 330 | 130 | 330 | 50 | 215,0 | 7,0 |
| 2 | 396 | 146 | 425 | 50 | 230,5 | 9,8 |

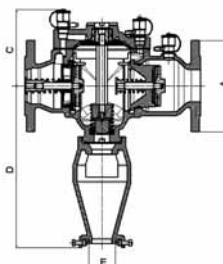

BA4760

À Brides PN10

| DN " | mm | Code |
|-------|-------|--------|
| 2 1/2 | 60-65 | 357137 |
| 3 | 80 | 357126 |
| 4 | 100 | 357125 |
| 6 | 150 | 357127 |
| 8 | 200 | 357129 |
| 10 | 250 | 357130 |

Info Technique

PRESSION PFA 10 bar T°C 65°.
 Disconnecteur à zone de pression réduite contrôlable avec entonnoir incorporé
CORPS : fonte revêtu époxy
CLAPETS : tête de clapet laiton DZR ou bronze siège de clapet en PPO ou bronze
JOINT : EPDM
RESSORT : acier inox
AGRÈMENTS : A.C.S
SPECIFICITÉ : montage horizontal



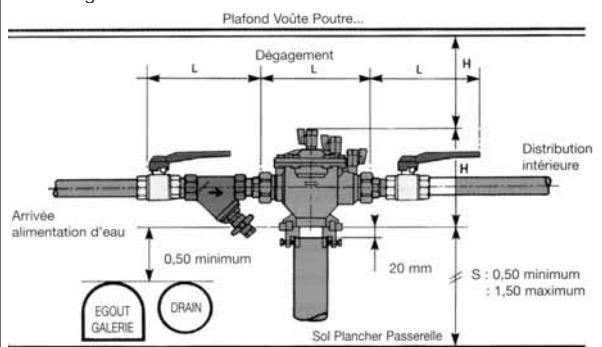
Type BA4760 à brides

| DN mm | Ø A mm | B mm | C mm | D mm | Ø E mm | Ø F mm | Kg |
|-------|--------|------|------|------|--------|--------|-------|
| 60-65 | 185 | 356 | 155 | 326 | 63 | 180 | 25,0 |
| 80 | 200 | 440 | 173 | 337 | 63 | 200 | 29,5 |
| 100 | 220 | 530 | 201 | 434 | 80 | 255 | 58,0 |
| 150 | 285 | 630 | 230 | 456 | 80 | 310 | 83,5 |
| 200 | 340 | 763 | 272 | 499 | 80 | 390 | 141,0 |
| 250 | 395 | 763 | 272 | 499 | 80 | 390 | 151,0 |

SCHÉMA RÉGLEMENTAIRE D'INSTALLATION D'UN DISCONNECTEUR TYPE BA

les disconnecteurs à zone de pression réduite contrôlable (BA 2760 et BA 4660 et BA 4760) présentés par SOCLA doivent être obligatoirement équipés de certains accessoires et notamment :
EN AMONT : d'une vanne d'arrêt manuelle et d'un filtre avec robinet de rinçage
EN AVAL : d'une vanne d'arrêt manuelle

- SOCLA propose bien entendu tous ces accessoires :
- Vanne d'arrêt manuelle à tournant sphérique, passage intégral du 1/2" à 2".
 - Vanne papillon de ø 65 à 250 (nous consulter).
 - Filtre à tamis avec robinet de rinçage, taraudés de 1/2 à 2" pour BA 2760 et BA 2760 CD.
 - Filtre à tamis avec robinet de rinçage à brides PN16 percées EN10 de ø 65 à 250.
 - Positionneur d'évacuation incorporé.
 - Montage horizontal.



PRECAUTIONS :

- Si un piquage doit être réalisé à l'amont presque immédiat du disconnecteur, prévoir un clapet de non-retour entre le piquage et le disconnecteur.
- Toujours manœuvrer la vanne amont doucement pour une mise en pression progressive du disconnecteur.

RACCORDEMENT RÉPARATION

SECTIONNEMENT

DÉFENSE INCENDIE, PUISSAGE

PROTECTION RÉGULATION

BRANCHEMENT, COMPTAGE, ÉTANCHÉITÉ

OUTILLAGE

ASSAINISSEMENT

VOIRIE

PROTECTION DES RÉSEAUX

DISCONNECTEUR BAYARD FC36

discofix avec rail/sans rail PFA10



| DN | Admission | Poids | Code |
|----|-----------|---------|--------|
| 15 | G 1/2FF | 5,5 kg | 443588 |
| 20 | G 3/4FF | 5,5 kg | 443589 |
| 25 | G 1FF | 8 kg | 443584 |
| 32 | G 1 1/4FF | 12 kg | 443612 |
| 40 | G 1 1/2FF | 20,5 kg | 443611 |
| 50 | G 2FF | 24 kg | 443585 |

DISCOBLOC BA FC36

Fileté PFA10



Info Technique

PFA 10.
Conforme à la norme
NF EN 12729

| DN | Admission | Poids | Code |
|----|-----------|---------|--------|
| 15 | G 1/2MM | 3,9 kg | 222166 |
| 20 | G 3/4MM | 4 kg | 222169 |
| 25 | G 1MM | 5,4 kg | 222170 |
| 32 | G 1 1/4MM | 5,5 kg | 222171 |
| 40 | G 1 1/2MM | 14,8 kg | 222176 |
| 50 | G 2MM | 15 kg | 222182 |

DISCOBLOC BA À BRIDE FC36



| DN | Longueur | Poids | Code |
|-------------|----------|--------|--------|
| 65 percé 60 | 395 | 20 kg | 222197 |
| 65 percé 65 | 430 | 20 kg | 365065 |
| 80 | 490 | 29 kg | 222206 |
| 100 | 500 | 33 kg | 222207 |
| 150 | 600 | 103 kg | 222210 |
| 200 | 780 | 111 kg | 222215 |
| 250 | 930 | 142 kg | 222218 |

Info Technique

PFA 10 ISO PN10
Corps bronze DN 65 à 100
Corps fonte DN 150 à 250
Conforme à la norme
NF EN 12729

