

POTEAU INCENDIE EMERAUDE BAYARD

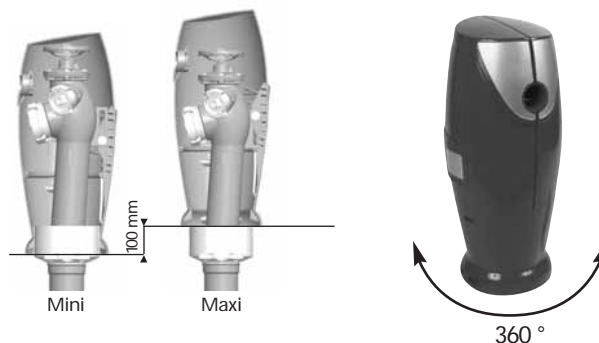
FC30

P.I à Prise Sous Coffre



Mise à niveau du coffre

DN	Type	Code
65 adm.60/65	N°2 - 1 prise	41238
65 adm. 80	N°2 - 1 prise	41239
80	N°3	41240
100	N°4	41241
100	N°4 - choc	41234
150	N°5 - choc	44920



Info Technique

Coffre composite
PFA 16
Bride ISO PN 10/16
DN 100 et 150 conformes norme NF S 61-213.
Personnalisation, admission verticale et serrure de sûreté, nous consulter.



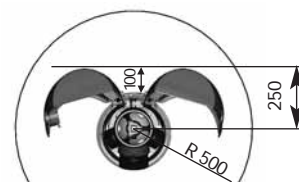
Facilité d'installation :

Coffre réhaussable et orientable après pose 360°, degré par degré, sans terrassement.

dégagement de prises



Ouverture maxi des portes.



Ouverture des portes pour un poteau posé à 100 mm d'un mur.

P.I hors norme

DN	Hauteur m	Choc	
		Code	Code
100	1,20	34061	298897
100	1,40	363612	363610
100	1,60	41236	33532
100	1,80	363613	40734
100	2,00	363614	363611

KIT DE RÉHABILITATION

FC31



DN	Code
65-80	43343
100	363567
150	363568

Info Technique

CARACTÉRISTIQUES TECHNIQUES DÉBITS

DN	Débit normal m³/h	Nombre de tour de fermeture	Nombre de prise
60	30	13	1 x 65
80	30	13	1 x 65-2 x 40
100	60	13	1 x 100-2 x 65
150	120	17	2 x 100-1 x 65

POTEAU INCENDIE SAPHIR BAYARD

P.I à Prises Apparentes

NF



FC30

DN	Type	Code
65 adm.60/65	N°2 - 1 prise	221768
65 adm. 80	N°2 - 1 prise	365106
80	N°3	221769
100	N°4	31940
100	N°4 - choc	33555
150	N°5 - choc	221780

Info Technique

PFA 16 - Bride ISO PN 10/16 - DN 100 et 150 conformes norme NF S 61-213. Personnalisation et admission verticale, nous consulter.

Poteau Incendie hors Norme nous consulter.

POTEAU INCENDIE RÉTRO BAYARD

P.I à Prises Apparentes

NF



FC30

DN	Hauteur m	Code
100	N°4	352939
100	N°4 - choc	352940
150	N°5 - choc	352941

Info Technique

PFA 16 - Bride ISO PN 10/16 DN 100 et 150 conformes norme NF S 61-213. Personnalisation et admission verticale, nous consulter.

ACCESSOIRES POTEAU INCENDIE BAYARD DN 100

FC31

Manchette de Réhausse Avant Pose



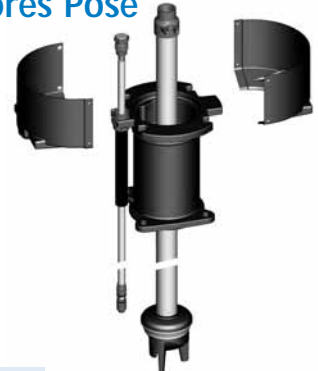
Hauteur m	Code
0,05*	363589
0,15	320588
0,25	320589

Info Technique

Pour montage entre siège et coude ou admission verticale.

*livré avec boulons

Kit de Réhausse Après Pose



	Code
Emeraude	363569
Emeraude choc	363571
Saphir et Rétro	363572
Saphir choc et Rétro choc	363573

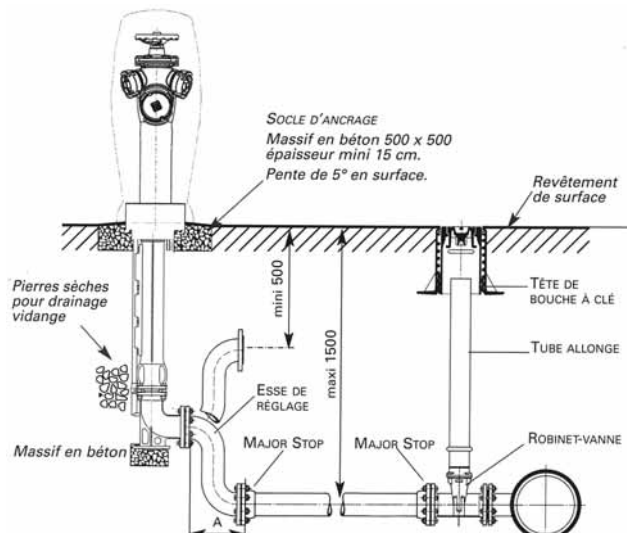
Info Technique

pour réhausse du poteau de 0,20 m après pose. Avec vidange et ensemble de manœuvre.

Mini Kit Choc



**PLUS SIMPLE
PLUS PRATIQUE**



PROTECTION INCENDIE

POTEAU INCENDIE "ELANCIO" PAM

Existe en version renversable et non renversable.
Hauteur couverture 1,00 m et 1,25 m
Autres dimensions sur demande.
Diamètres 80 à 100.

NOUVEAUTÉ



NOUS
CONSULTER

POTEAU INCENDIE ATLAS PAM

FC30

DN	Non Renversable sans Module de Sol				Renversable avec Module de Sol			
	Hc = 1 m		Hc = 1,25 m		Hc = 1 m		Hc = 1,25 m	
	Poids	Code	Poids	Code	Poids	Code	Poids	Code
80	66 kg	363963	72 kg	363964	90 kg	352983	96 kg	363960
100	83 kg	217943	105 kg	363958	107 kg	33278	129 kg	363957
150	-	-	-	-	155 kg	352984	164 kg	363966

NF



POTEAU INCENDIE RATIONNEL PFA 16 BAR PAM

FC30

Info Technique

Peut être agrémenté d'un écusson aux armes de votre ville, nous consulter.

DN	Non Renversable avec Module de Sol				Renversable avec Module de Sol			
	Hc = 1 m		Hc = 1,25 m		Hc = 1 m		Hc = 1,25 m	
	Poids	Code	Poids	Code	Poids	Code	Poids	Code
100	96 kg	352985	103 kg	N.C	100 kg	19383	107	N.C

NF



BOUCHE INCENDIE BAYARD

FC32

Non Incongelable



DN	Type	poids	Code
65 adm.60	1 prise symétrique 65	50 kg	221781
65 adm. 80*	1 prise symétrique 65	50 kg	221782
100	1 prise Keyser 100	52 kg	221783
100	1 prise symétrique 100	52 kg	363574

*4 trous


 PFA 16
Bride ISO PN 10/16

Incongelable



NF

DN	Type	poids	Code
65 adm.60/65	1 prise symétrique 65	80 kg	41255
65 adm. 80	1 prise symétrique 65	80 kg	221804
NF 100	1 prise Keyser 100	79 kg	41256
NF 100	1 prise symétrique 100	79 kg	33557


 PFA 16 - Bride ISO PN 10/16
DN 100 conforme norme NF S 61-211.

BOUCHE INCENDIE PAM

FC32

Avec Coffre Indépendant


Hc = 1 m - Coffre Indépendant

DN	Raccord de sortie	Poids	Code
100	Keyser Ø 100	86 kg	352966

ESSE DE RÉGLAGE

FC30



DN	Poids*	Code
60	11 kg	41230
80	15 kg	41231
100	18 kg	41232
150	33 kg	41233


 Facilite le positionnement des poteaux et bouches d'incendie PFA 16
Brides tournantes ISO PN 10/16.

* Poids indicatif.

PROTECTION POTEAU INCENDIE BÉTON

FC32



Poids	Code
811 kg	43899

PROTECTION POTEAU INCENDIE GALVA

FC32



Code
N.C



Code
86379

DÉBITMÈTRE POUR POTEAU

CLÉ INCENDIE

BOUCHON SYMETRIQUE

INCENDIE

Vente et Location

 NOUS
CONSULTER


Voir page 151.

DN65 AVEC RACCORD EXPRESS

FC52



Modèle	Code
Bronze	41633
Aluminium	477905

PROTECTION INCENDIE

ACCESSOIRES INCENDIE, RACCORD SYMÉTRIQUE

FC31

Demi-raccord avec verrou, à Douille annelée, en Aluminium

DN	Ø sur Douille	Code
20	DA 25	34420
25	DA 30	41494
32	DA 35	41495
40	DAR 45	41496
50	DAR 55	41497
65	DAR 70	41498
80	DAR 90	41499
100	DAR 110	41500



DN	Code
40-20	194306
40-25	194307
40-32	194308
50-40	41529
65-40	41530
65-50	41531
80-40	41532
80-50	41533
80-65	194311
100-40	41535
100-65	41536
100-80	41537

Jonction Double avec Verrou, avec Verrou, en Aluminium



Demi-raccord avec Verrou, à Douille Fileté Mâle GAZ, en Aluminium

DN	Filetage	Code
20	20 x 27	194300
25	26 x 34	194302
32	33 x 42	194303
40	40 x 49	41524
50	50 x 60	41525
65	66 x 76	41526
80	80 x 90	41527
100	102 x 114	41528



Demi-raccord avec Verrou, à Douille Fileté Femelle GAZ, en Aluminium

DN	Taraudage	Code
20	20 x 27	194314
25	26 x 34	194315
32	33 x 42	194317
40	40 x 49	41519
50	50 x 60	41520
65	66 x 76	41521
80	80 x 90	41522
100	102 x 114	41523



Demi-raccord sans Verrou, à Douille Fileté Mâle GAZ, en Aluminium

DN	Filetage	Code
20	20 27	194316
25	26 x 34	19234
32	33 x 42	194312
40	40 x 49	41506
50	50 x 60	41507
65	66 x 76	41508
80	80 x 90	41509
100	102 x 114	41510



Demi-raccord sans Verrou, à Douille Fileté Femelle GAZ, en Aluminium

DN	Taraudage	Code
25	26 x 34	194330
32	33 x 42	194331
40	40 x 49	41501
50	50 x 60	19235
65	66 x 76	41503
80	80 x 90	41504
100	102 x 114	41505



Bouchon avec Verrou et Chaînette, en Aluminium

DN	Code
20	41511
25	41512
32	41513
40	41514
50	194390
65	41516
80	41517
100	41518



Bouchon sans Verrou avec Coquilles et Chaînette, en Aluminium

DN	Code
25	NOUS CONSULTER
32	
40	
50	
65	
80	
100	



AR : Demi-raccord auto-étanche aspiration, refoulement. - DA : Douille annelée.- DAR : Douille annelée réduite. DSP : Demi-raccord symétrique auto-étanche refoulement. - SYM : Raccord symétrique Guillemain.

ACCESSOIRES INCENDIE

FC31

Division sans Robinet, Entrée Symétrique avec Verrou, deux Sorties Symétriques sans Verrou, en Aluminium

Entrée	Sortie	Code
SYM 40	SYM 40	366117
SYM 65	SYM 40	366118
SYM 65	SYM 65	366119
SYM 100	SYM 65	366120
DSP 40	DSP 40	N.C
DSP 65	DSP 40	N.C
DSP 65	DSP 65	N.C
AR 100	DSP 65	N.C
AR 100	AR 100	N.C



Coude à 90° à Branches Égales, Écrou Tournant, en Aluminium

Entrée	Sortie	Code
SYM 40	SYM 40	366121
SYM 65	SYM 65	366122
SYM 80	SYM 80	366123
SYM 100	SYM 100	366124
DSP 40	DSP 40	N.C
DSP 65	DSP 40	N.C
DSP 65	DSP 65	N.C
AR 100	DSP 40	N.C
AR 100	DSP 65	N.C
AR 100	AR 100	N.C



Tuyau d'Incendie plat pour le Refoulement, avec Raccords Sertis



DN	Longueur m	Raccords et DN	Code
25	20	Guillemin 20	366141
	30	Guillemin 20	366145
	40	Guillemin 20	366149
45	20	Guillemin 40	366142
	30	Guillemin 40	366146
	40	Guillemin 40	366150
	20	DSP 40	N.C
	30	DSP 40	N.C
	40	DSP 40	N.C
75	20	Guillemin 65	42949
	30	Guillemin 65	366147
	40	Guillemin 65	366151
	20	DSP 65	N.C
	30	DSP 65	N.C
	40	DSP 65	N.C
110	20	Guillemin 100	366143
	30	Guillemin 100	366148
	40	Guillemin 100	366152
	20	AR 100	N.C
	30	AR 100	N.C
	40	AR 100	N.C

Tuyau d'Incendie pour l'Aspiration "ARMETA", avec Raccords Sertis



DN	Longueur m	Raccords et DN	Code
45	2	Guillemin 40	366134
	4	Guillemin 40	366138
70	2	Guillemin 65	366135
	4	Guillemin 65	366139
110	2	AR 100	366136
	4	AR 100	366140

Diffuseur Incendie



Robinet jet diffuseur

Bronze			Aluminium		
DN	Ø Jet	Code	DN	Ø Jet	Code
20	7	41548	20	7	366125
40	12	41549	40	12	366126

Ajutage Conique Aluminium BRZ



DN	Code	DN	Code
20-7	366127	20-7	366129
40-12	19218	40-12	366130
40-14	366128	40-14	41543

Lance d'Incendie



Fût de lance souche symétrique Guillemin sans verrou

Bronze		Aluminium	
DN	Code	DN	Code
20	366131	20	366132
40	41482	40	366133

RACCORDEMENT RÉPARATION

SECTIONNEMENT

DÉFENSE INCENDIE, PUISSAGE

PROTECTION RÉGULATION

BRANCHEMENT, COMPTAGE, ÉTANCHÉITE

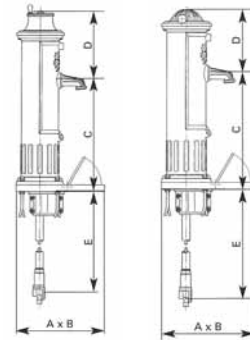
OUTILLAGE

ASSAINISSEMENT

VOIRIE

BORNE FONTAINE INCONGELABLE

FC33



Bride Ovale Taraudage DN 25

DN	Code
N° 3 à Volant	41250
N° 3 à Bouton	41249

Type	G	A*	B*	C*	D*	E*	Poids
BF n° 3 à Volant	G 3/4	472	262	586	405	875	60 kg
BF n° 3 à Bouton	G 3/4	472	262	586	320	875	60 kg

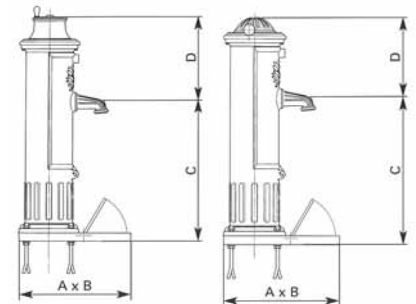
*Dimensions en mm.

Info Technique

PFA 10.
Bride ovale DN 20 et G 3/4.
Protection sanitaire avec boîte à trop plein.
Vidange automatique à 1 m sous terre.
Personnalisation, nous consulter.

BORNE FONTAINE NON INCONGELABLE

FC33



Bride Ovale Taraudage DN 25

DN	Code
BF n° 1 à Volant	33579
BF n° 1 à Bouton	33580
BF n° 1 Tropicale à Bouton	221798

Type	G	A*	B*	C*	D*	Poids
BF n° 1 à Volant	G 3/4	472	262	586	405	47,5 kg
BF n° 1 à Bouton	G 3/4	472	262	586	320	47,5 kg
BF n° 1 Tropicale à Bouton	G 3/4	472	262	586	320	46 kg

*Dimensions en mm.

Info Technique

PFA 10.
Bride ovale DN 20 et G 3/4.
Protection sanitaire avec boîte à trop plein.
Personnalisation, nous consulter.

BORNE DE PUISAGE INCONGELABLE

FC33



Info Technique

Coffre composite.
PFA 10.
Bride ISO PN10
Clapet antipollution
et compteur.
Vidange automatique.
DN80 :
modèle Choc
coffre bleu
DN80 - 2 prises de sortie.

		Code
40	1 prise symétrique 40	33598
80	1 prise symétrique 80	365051
80	1 prise symétrique 65	365105

BORNE FONTAINE "CLÉO"

FC33



Info Technique

Dispositif de puisage
à contrôle d'accès
par badge monétique
rechargeable sans
contact.
Raccord à serrage
extérieur DN25.
Protection sanitaire
par clapet antiretour.
Non incongelable.

		Code
25	1 raccord mâle G1	N.C

Terminal de chargement des badges, nous consulter

BORNE DE PUISAGE "MONÉCA"

FC33



Info Technique

Dispositif de puisage
à contrôle d'accès
par badge monétique
rechargeable sans
contact.
PFA 10.
Bride ISO PN10.
Protection sanitaire
par clapet antipollution
performances type EA.
Incongelable
par vidange automatique.

		Code
80	1 prise symétrique 65	N.C

Terminal de chargement des badges, nous consulter

FONTAINE RÉTRO EN FONTE FC33

ET BORNE FONTAINE RÉTRO



**NOUS
CONSULTER**

Info Technique

Fontaine Rétro en Fonte :
Poids : 35 kg
Hauteur : 1000 mm
C'est une pompe rétro + socle + souillard.
Les caractéristiques de pompage sont identiques à la pompe rétro réf. 0280.

Borne Fontaine Rétro :
à balancier.
Vous raccordez votre fontaine sur l'eau du réseau et/ou d'un forage. Un simple mouvement sur le balancier actionne un robinet temporisé.

FONTAINE ET ROBINET 1/4 T FC33



**NOUS
CONSULTER**



Info Technique

En fonte d'aluminium.
Avec robinet + souillard.

Gamme complète décoration sur demande.

BOUCHE DE LAVAGE ET D'ARROSAGE

ANTIPOLLUTION INCONGELABLE FC33



Info Technique

PFA 10.
Bride ovale DN 25 pour DN 25.
Bride ISO PN 10 pour DN 40.
Protection sanitaire par clapet antiretour.
Vidange automatique.

DN	Type	Code
25	Coffre ovale - 1 prise G 3/4	41251
25	Coffre ovale - 1 prise G 1	41252
25	Coffre ovale - 1 prise G 3/4 - carré 15	365054
25	Coffre ovale - 1 prise G 1 - carré 15	73811
40	Coffre ovale - 1 prise symétrique 40	41253
40	Coffre rectangulaire - 1 prise symétrique 40	41254

BOUCHE DE LAVAGE ET D'ARROSAGE

ANTIPOLLUTION NON INCONGELABLE FC33



Info Technique

PFA 10.
Bride ovale DN 25 pour DN 25.
Bride ISO PN 10 pour DN 40.
Protection sanitaire par clapet antiretour.

DN	Type	Code
25	Coffre ovale - 1 prise G 3/4	41258
25	Coffre ovale - 1 prise G 1	41257
25	Coffre ovale - 1 prise G 3/4 - carré 15	365053
25	Coffre ovale - 1 prise G 1 - carré 15	243657
40	Coffre ovale - 1 prise symétrique 40	221806
40	Coffre rectangulaire - 1 prise symétrique 40	221807

BOUCHE DE LAVAGE À CANNE DE FC33

PUISAGE "ACANE"



Info Technique

PFA 10.
Bride ovale DN 25 pour DN 25.
Bride ISO PN 10 pour DN 40.
Protection sanitaire par clapet antiretour.
Vidange automatique.

DN	Type	Code
25	Bouche DN 25	363575
	Canne pour bouche DN 25	363577
40	Bouche DN 40	363576
	Canne pour bouche DN 40	363578

CLÉS

Pour bornes fontaines et bornes de puisage.



Voir page 151

BEC DÉGORGEUR FC52



Code

41626