

## SECTIONNEMENT

RACCORDEMENT  
RÉPARATION

SECTIONNEMENT

DÉFENSE,  
INCENDIE, PUISSAGEPROTECTION  
RÉGULATIONBRANCHEMENT,  
COMPTAGE, ÉTANCHÉITÉ

OUTILLAGE

ASSAINISSEMENT

VOIRIE

## VANNE BAYARD

FC20

## vanne OCA L PFA 16

DN	ISO PN	Poids	FSIH	FSH
			Code	Code
40	10/16	9	41142	352722
50	10/16	11	194289	352723
65	10/16	13,5	222110	352724
65 percé 60	10/16	13,5	41143	352725
80 - 8 trous	10/16	18,5	42680	352726
80 - 4 trous	10/16	18,5	41144	352728
100	10/16	22,5	41145	352729
125	10/16	32	41146	352730
150	10/16	41	41147	352731
200	10	66	41148	352732
250	10	100,5	41149	352735
300	10	141	41150	352738
350 (passage 300)	10	150	352745	352742
400	10	325	352749	352747
450 (passage 400)	10	425	352753	352751
500	10	530	352760	352756
200	16	66	243309	352733
250	16	100,5	352736	352737
300	16	141	352740	352739
350 (passage 300)	16	150	352746	352743
400	16	325	352750	352748
450 (passage 400)	16	425	352754	352752
500	16	530	352761	352757

## Info Technique

A brides, PFA 16,  
Brides ISO PN 10 ou 16, Ecartement long -  
série 15, FSIH ou FSH  
obturateur entièrement revêtu EPDM,  
Boîte à joints démontable  
conformément à la norme  
NF E 29-324  
Livrés en standard avec un carré de  
manœuvre 30 x 30  
NF du DN 40 à 500\*

\*Sauf DN80 - 4 trous, 350 et 450



## VANNE BAYARD

FC20

## vanne OCA C PFA 16

DN	ISO PN	Poids	FSIH	FSH
			Code	Code
40	10/16	8	243333	41151
50	10/16	10	243334	34059
65	10/16	12,5	222061	N.C
65 percé 60	10/16	12,5	243335	41152
80 - 8 trous	10/16	17	243337	42681
80 - 4 trous	10/16	17	243336	41153
100	10/16	21	243338	41154
125	10/16	29,5	243340	41155
150	10/16	38	243341	41156
200	10	58	243342	41157
250	10	85,5	243344	41158
300	10	121	243345	41159
350 (passage 300)	10	136	352255	352244
350	10	208	352251	352242
400	10	275	352308	352263
450 (passage 400)	10	360	352312	352310
500	10	456	352320	352317
200	16	58	243343	243310
250	16	85,5	352235	352234
300	16	121	352238	352236
350 (passage 300)	16	136	352259	352249
350	16	208	352257	352247
400	16	275	352309	352266
450 (passage 400)	16	360	352315	352311
500	16	456	352322	352318

## Info Technique

A brides, PFA 16,  
Brides ISO PN 10 ou 16, Ecartement long -  
série 14, FSIH ou FSH  
obturateur entièrement revêtu EPDM,  
Boîte à joints démontable conformément  
à la norme  
NF E 29-324  
Livrés en standard avec un carré de  
manœuvre 30 x 30  
NF du DN 40 à 500\*



\*Sauf DN80 - 4 trous, 350 et 450



## VANNE P.A.M

FC19

## vanne Euro 20 - type 21 PFA 16



DN	ISO PN	Poids	FAH	FSH
			FSIH 	FSH 
			Code	Code
40	10/16	10	41090	366602
50	10/16	12	217935	366583
65	10/16	15	N.C	N.C
65 percé 60	10/16	15	41092	366584
80 - 8 trous	10/16	16,5	41093	366585
100	10/16	21	41094	366591
125	10/16	28	41095	366592
150	10/16	36	41096	366593
200	10	68	332154	366594
250	10	110	41098	366597
300	10	155	41099	366599
200	16	68	41097	366596
250	16	110	332155	366598
300	16	155	332157	366600



## VANNE P.A.M

FC19

## vanne Euro 20 - type 23 PFA 16

DN	ISO PN	Poids	FAH	FSH
			FSIH 	FSH 
			Code	Code
40	10/16	9,5	41100	366689
50	10/16	10,5	41101	376376
65	10/16	14	N.C	N.C
65 percé 60	10/16	14	41102	366683
80 - 8 trous	10/16	15,5	41103	366684
100	10/16	19	41104	366685
125	10/16	25,5	41105	366686
150	10/16	32	41106	366688
200	10	65	41107	366690
250	10	95	41108	366692
300	10	130	332161	366693
350	10	175	366603	366608
400	10	290	366605	366586
200	16	65	332158	366691
250	16	95	332159	366607
300	16	130	332160	366695
350	16	175	366604	366609
400	16	290	366606	366610

RACCORDEMENT  
RÉPARATION

SECTIONNEMENT

DÉFENSE,  
INCENDIE, PUISAGEPROTECTION  
RÉGULATIONBRANCHEMENT,  
COMPTAGE, ÉTANCHÉITE

OUTILLAGE

ASSAINISSEMENT

VOIRIE

## SECTIONNEMENT

RACCORDEMENT  
RÉPARATION

SECTIONNEMENT

DÉFENSE,  
INCENDIE, PUISAGEPROTECTION  
RÉGULATIONBRANCHEMENT,  
COMPTAGE, ÉTANCHÉITE

OUTILLAGE

ASSAINISSEMENT

VOIRIE

## VANNE OCA L

FC20

PFA 25



DN	Poids	FSIH	
		Code	Code
65	14	352773	352771
80	19	352775	352774
100	25,5	352777	352776
125	34	352779	352778
150	44,5	352781	352780

## VANNE RVOM

FC19

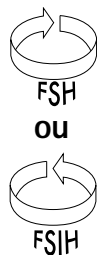
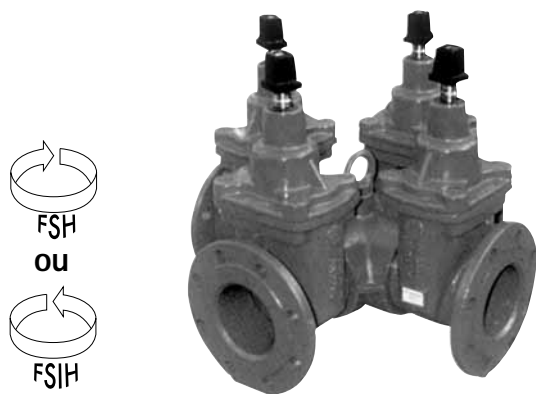
PFA 25



DN	Poids	FSIH
		Code
40	18	366696
50	22	366697
200	138	366704
250	190	366705
300	275	366706

## VANNE BAYARD

FC20



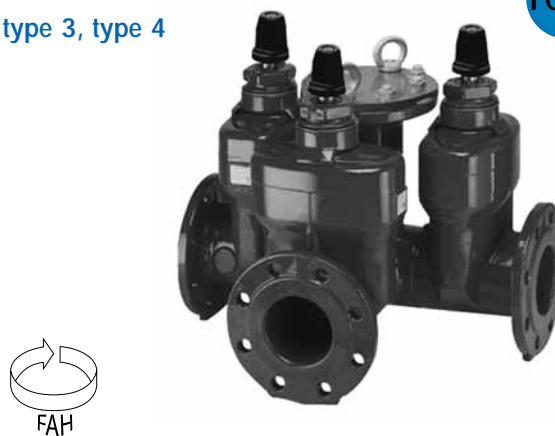
DN	FSIH			
	Trioca		Quadroca	
	poids	Code	poids	Code
50	23	352211	29	352214
65	29	352212	37	352216
80	45	352213	58	352217
100	64	243347	82	243363
125	82	243348	105	243364
150	118	243349	148	243365
200	188	243350	235	243366
250	283	243352	355	352218
300	398	243354	495	352219

## VANNE P.A.M

vanne Euro 20

type 3, type 4

FC19



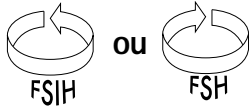
DN	dn	Type 3		Type 4	
		poids	Code	poids	Code
80		62		80	
100		86		109	
100	80	81	NOUS CONSULTER		NOUS CONSULTER
150		145		185	
150	100	128			
150	80	123			
200		230		295	
200	150	205			
200	100	188			
200	80	183			

## VANNE OCA E - PVC

**FC20**

**Info Technique**

A emboîtement sur tuyau PVC, PFA 16 - FSIH ou FSH obturateur entièrement revêtu EPDM, Boîte à joints démontable conformément à la norme NF E 29-324  
Livrée en standard avec un carré de manœuvre 30 x 30



	FSIH	FSH
	Code	Code

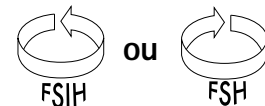
DN	Poids	FSIH Code	FSH Code
50/63	7		
65/75	8,5		
80/90	12,5		
100/110	18,5		
125/125	23	NOUS CONSULTER	NOUS CONSULTER
125/140	24		
150/160	33		
200/200	45		
200/225	47		
250/250	65		
300/315	90		
400/400	190		

## VANNE OCA E - FONTE

**FC20**

**Info Technique**

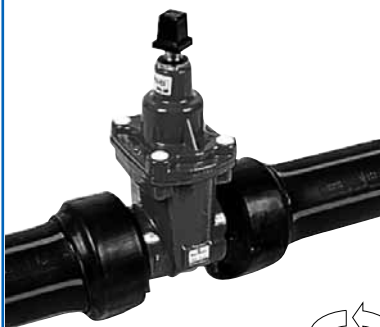
A emboîtement sur tuyau fonte ductile, accouplement système TYTON PFA 16 - FSIH ou FSH obturateur entièrement revêtu EPDM, Boîte à joints démontable conformément à la norme NF E 29-324  
Livrée en standard avec un carré de manœuvre 30 x 30



	FSIH	FSH
	Code	Code

DN	Poids	FSIH Code	FSH Code
80/98	14		
100/118	19	NOUS	NOUS
150/170	34	CONSULTER	CONSULTER
200/222	56		

## VANNE OCA E - PE

**FC20**

**Info Technique**

A embouts polyéthylène norme française PFA 16 robinets-vannes PFA 16, FSIH, obturateur entièrement revêtu EPDM, Boîte à joints démontable conformément à la norme NF E 29-324  
Livrée en standard avec un carré de manœuvre 30 x 30



	FSIH
	Code

DN	Poids	FSIH Code
50/63	9	
65/75	12,5	
80/90	17,5	
100/110	25	NOUS CONSULTER
100/125	25,5	
150/160	45,5	
150/180	46,5	
200/200	70	
200/225	72,5	
200/250	75	

## MOTORISATION VANNE OPERCULE



**NOUS CONSULTER**

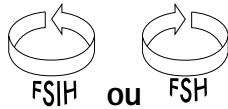
**Info Technique**

Robinet-vanne à obturateur, DN 40 à 600 PFA 16 et 25 - FSH  
Avec servomoteur électrique AUMA  
Avec platine normalisée suivant ISO 5210 pour servomoteur électrique

# SECTIONNEMENT

## VANNE OCA T PFA 16

FC20



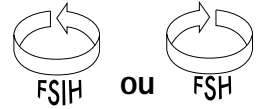
DN	ISO PN	Poids	FSIH	FSH
			Code	Code
80/80	10/16		352334	352333
100/80	10/16	25,3	352335	352226
100/100	10/16	29,6	352337	352220
150/80	10/16	37,8	352336	352227
150/100	10/16	37,2	352340	352228
150/150	10/16	49,8	352332	352229
200/80	10	-	352342	352230
200/100	10	-	352347	352232
200/150	10	-	352349	352221
200/200	10	-	352354	352224
200/80	16	-	352344	352231
200/100	16	-	352348	352233
200/150	16	-	352351	352223
200/200	16	-	352356	352225

### Info Technique

Combinaison entre un Té et un robinet-vanne à brides - PFA 16 - Brides ISO PN 10 ou 16 FSIH ou FSH  
Obturateur entièrement revêtu EPDM - Boîte à joints démontable conformément au norme NF E 29-324  
Livrée en standard avec un carré de manœuvre 30 x 30

## ROBINET A PAPILLON OPAP PFA 10

FC22



DN	Poids	FSIH	FSH
		Code	Code
200	50		
250	70		
300	85		
350	130		
400	150		
450	220		
500	240		
600	315		
700	540		
800	640		
900	995		
1000	1210		
1200	1350		

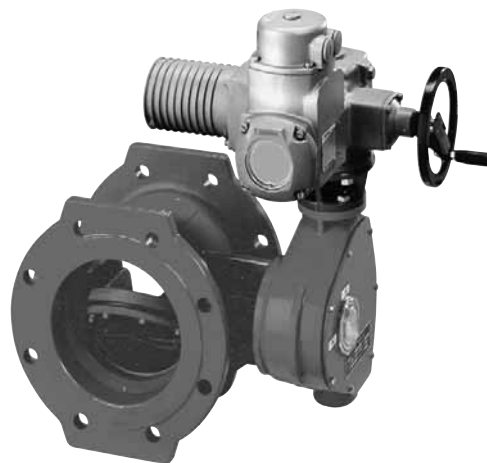
Possibilité sur commande :  
PFA 16 brides ISO PN 10  
PFA 16 brides ISO PN 16  
PFA 16 brides ISO PN 25

### Info Technique

PFA 10 - brides ISO PN 10 - écartement conforme série 14  
FSH ou FSIH - livrée en standard avec un carré de manœuvre 30 x 30.

## MOTORISATION VANNE PAPILLON

**NOUS  
CONSULTER**



### Info Technique

Robinet à papillon à brides - DN 150 à 1200  
PFA 10, 16 et 25 - FSH - avec servomoteur électrique  
AUMA

## ROBINETS PAPILLON AVEC BAGUE EPDM

FC22

### SYLAX

#### Oreilles de centrage FGL - FGS

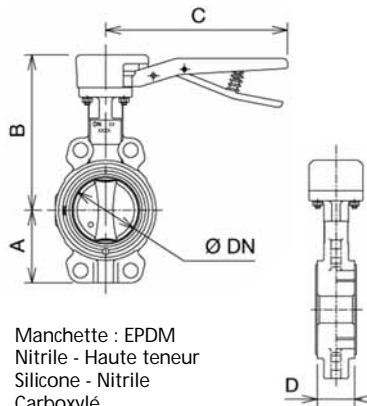


Poignée Crantée Fonte

Réducteur Manuel

DN	Poids	Code	DN	Poids	Code
50	3,3 kg	357593	50	5,5 kg	357615
65	3,6 kg	357594	65	5,9 kg	357616
80	4 kg	357595	80	6,9 kg	357617
100	6,3 kg	357596	100	8,1 kg	357610
125	7,5 kg	357597	125	9,3 kg	357598
150	8,6 kg	357599	150	10,4 kg	357600
200	16,8 kg	357601	200	17,2 kg	357602
250	23,1 kg	357603	250	28,6 kg	357611
300	39,5 kg	365441	300	37,8 kg	357604

DN	A	B	C	D
25	52	161	200	32
32	57	166	200	32
40	57	166	200	32
50	62	172	200	43
65	70	181	200	46
80	89	187	200	46
100	106	211	290	52
125	120	226	290	56
150	132	239	290	56
200	164	293	450	60
250	200	318	450	68
300	238	343	450	78



### SYLAX

#### Oreilles taraudées FGL - FGS

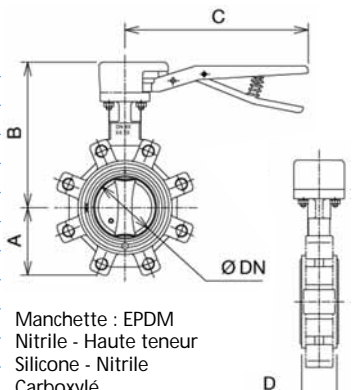


Poignée Crantée Fonte

Réducteur Manuel

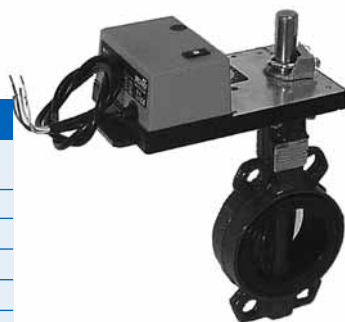
DN	Poids	Code	DN	Poids	Code
50	3,7 kg	357582	50	5,8 kg	357612
65	4,2 kg	357583	65	6,4 kg	357613
80	5,9 kg	357584	80	7,3 kg	357614
100	7,6 kg	357585	100	9,4 kg	357605
125	10 kg	357587	125	11,8 kg	357606
150	11,1 kg	357588	150	12,9 kg	357607
200	23 kg	357589	200	23,5 kg	357590
250	29,8 kg	357591	250	35,2 kg	357592
300	39,5 kg	365440	300	76 kg	357608

DN	A	B	C	D
32	57	166	200	32
40	57	166	200	32
50	62	172	200	43
65	70	181	200	46
80	89	187	200	46
100	106	211	290	52
125	120	226	290	56
150	132	239	290	56
200	164	293	450	60
250	200	318	450	68
300	238	343	450	78



### SYLAX AVEC ACTIONNEUR

#### ELECTRIQUE



PFA 16

DN	Poids	Code
50	10,8	NOUS CONSULTER
65	11,2	
80	11,5	
100	23,2	
125	24,4	
150	25,4	
200	31,8	
250	43,1	
300	52,3	
350	65,3	



EPDM  
Fonte GS polyamide  
Mono 230 V  
Corps FGL : T°C-10°/+120°

### SYLAX AVEC ACTIONNEUR

#### PNEUMATIQUE DOUBLE EFFET



PFA 16

DN	Poids	Code
50	4,10	NOUS CONSULTER
65	5,60	
80	5,89	
100	7,87	
125	10,20	
150	12,82	
200	22,16	
250	30,33	
300	43,91	
350	61,34	



EPDM  
Fonte GS polyamide  
Corps FGL : T°C-10°/+120°  
T°C-15°/+120°

# SECTIONNEMENT

## VOLANT FONTE POUR VANNE

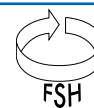
FC21



DN	DN RV correspondant	Code
225	40 à 80	41164
315	100 à 200	41165
500	250 à 500	41166

## VOLANT ACIER POUR VANNE

FC21



DN	DN Robinets-vannes	Poids	Code
125	40/50	0,25	42625
175	65/80	0,5	42627
300	100/125/150	1,7	42628
350	200	2,5	42629
500	250/300/350	5,5	42631
630	40/450	9,0	N.C
-	500	NOUS CONSULTER	

**info** Technique

Volant en acier revêtu époxy pour robinets-vannes à obturateur DN 40 à 500 - PFA 16 et 25 - FSH - Montage sur la tige de manœuvre

## PRESSE ETOUPE POUR VANNE

FC21

### joint permatight



DN	Code	DN	Code
16	40663	31	40675
18	40664	32	40676
20	40665	33	40677
22	40666	34	40678
23	40667	35/36	40679
24	40668	40	40680
25	40669	42	365435
26	40670	44	18929
27	40671	48	365436
28	40672	50	40682
29	40673	55	365438
30	40674	60	365439

Table de correspondance

Diamètre de la tige	Vanne à cage MEPLATE	Vanne à cage OVALE	Vanne à cage RONDE
16	40 & 50		
18	65 & 80		
20	100	40 & 50	
22	125 & 150		40
23			
24	200	65 & 80	50
25			
26	250	100	65 & 80
27			
28	300	125 & 150	100
29			
30			125 & 150
31			
32	350 & 400	200	
33			
34			
35/36	450	250 & 300	200
38			
40	500 & 600	350	250
44	700	400 & 450	300 & 350
50	800	500 & 600	400
55	900	700	500
60	1000	800	600

## ALLONGE TELESCOPIQUE

FC26

Hauteur mm	Poids	Code
450-680		N.C
500-800	7,0	45775
700-1200	9,5	45780
1100-1700	10,0	45785
1700-3000	12,0	N.C



**info** Technique

Série 04/2x - Ensemble télescopique pour montage sur carré 30 x 30

## COMPACT VANNE

FC26

Longueur ml	Poids	Code
1,00	3,2	41223
1,20	3,8	41224
Allonge 0,30	1,1	365103



**info** Technique

Pour robinet-vanne à obturateur - DN 40 à 500 - PFA 16 - FSH/FSIH  
Accouplement sur carré de manœuvre 30 x 30

## ACCESSOIRES POUR VANNES

### CLOCHE BÉTON

**FC23**

**Code**

2020

### CLOCHE FONTE BAYARD

**FC23**

**DN**
**Code**

mâle 40 à 200	365085
mâle 250 à 350	365088
female 40 à 200	365084
female 250 à 350	365087

### CLOCHE FONTE PAM

**FC23**

**DN**
**Code**

euro 21 40 à 150	316130
euro 23 200 à 400	316135
autres versions 100 à 400	41111
40 à 80	41110

### TUBE CLOCHE PVC

**FC24**

**Fixe**
**Télescopique**
**Code**
**Code**

354335	Fixe 850
70403	Fixe 950
133901	Teles. 750x1000

### Tubes Collerette et Emboîtement Fonte

**FC25**

**Collerette  
Fonte**
**Emboîtement  
Fonte**
**LG MM**
**Code**
**Code**

150	-	41385
300	-	41386
600	41379	41387
1000	41380	-

### Tubes Collerette et Emboîtement PVC

**FC24**

**Collerette  
PVC**
**Emboîtement  
PVC**
**LG MM**
**Code**
**Code**

250	-	41389
560	41589	41390
600	41383	132829
820	19179	41391
1000	41384	-

### Bouches à Clé

**FC27**

"TOTALE"



"PAVA"


**Hexagonal**
**Ronde**

Réf	Code	Code
CHAUSSÉE	41373	41372
PAVA 10kg	41367	41366
PAVA 14kg	41369	41368
PAVA 19kg	209660	209661
VISUP 10kg	43637	43636



Machine  
à Manœuvrer  
les Vannes

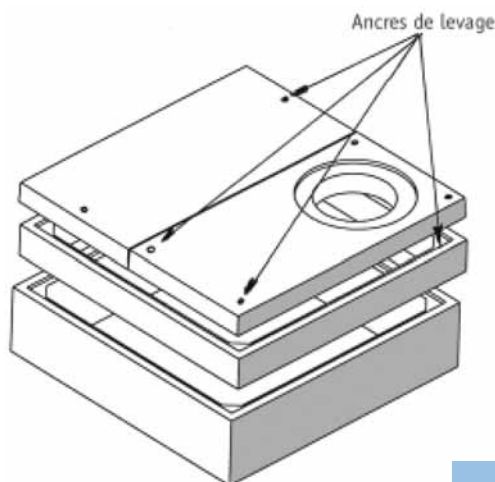
Gamme complète voir page 90.

## REGARD DE VISITE CARRÉ

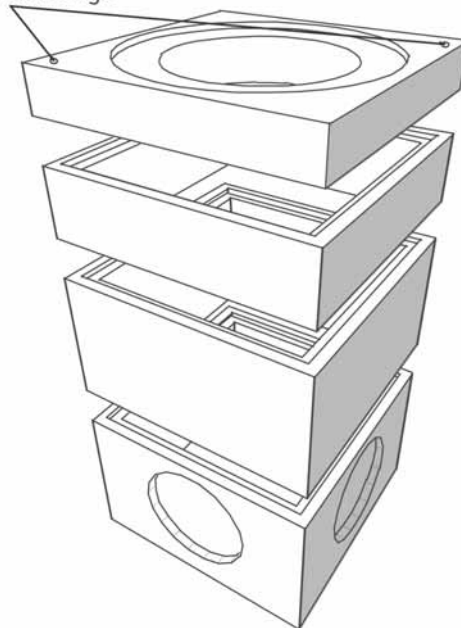
FC29

Existe en différentes dimensions :

800 x 800  
1000 x 1000  
1200 x 1200  
1500 x 1500  
2000 x 2000



Ancres de levage \*



	800 x 800	1000 x 1000	1200 x 1200	1500 x 1500	2000 x 2000	Élément d'about
Élément de tête	2535	2538	14229	2542	133700	133701
Élément sans échelon hauteur 30 cm	33299	33295	70028	14225	44633	-
Élément avec échelon hauteur 30 cm	12433	16183	70029	14226	-	-
Élément avec échelon hauteur 60 cm	12435	16184	8610	14228	-	-
Élément sans échelon hauteur 60 cm	33300	33296	70027	14227	133699	-
Élément de fond	44831	44845	90824	90825	-	-

### \*Crochets Artéon



	Code
1,3 T	35643
2,5 T	36364
3 à 5 T	152347
6 à 10 T	152348

### Regard de visite carré

L'élément de tête est conçu pour recevoir un tampon fonte ou béton et possède 2 ancrs de levage.

Les feuillures sont de 3 cm - Les éléments sont livrés avec ou sans échelons.

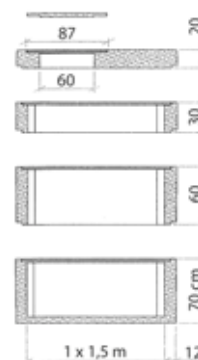
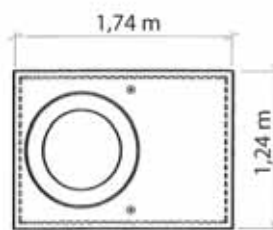
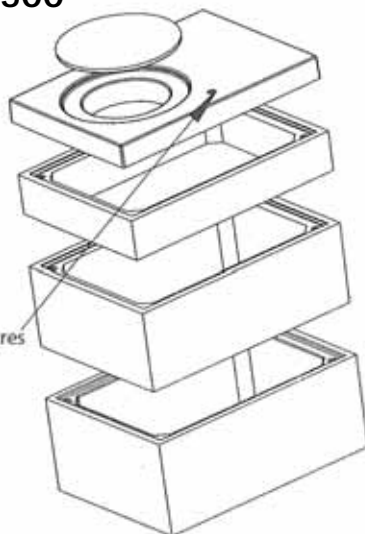
Toutes les longueurs sont en mm		800 x 800	1000 x 1000	1200 x 1200	1500 x 1500	2000 x 2000
Longueur	L	960	1200	14440	1740	2240
Largeur	l	960	1200	1440	1740	2240
Élément de tête	h	120	150	180	200	200
Élément sans échelon	h1	300	300	300	300	300
Élément avec échelon	h1	300	300	300	300	300
Élément avec échelon	h2	600	600	600	600	600
Élément sans échelon	h2	600	600	600	600	600
Élément de fond	h3	600	600	600	600	-
Longueur et largeur à l'intérieur du regard	w	800	1000	1200	1500	2000
Épaisseur des parois de l'élément de fond	w1 et w2	80	100	120	120	120
Poids élément de tête	h	195 kg	384 gk	732 kg	1278 kg	1185 kg
Poids élément avec ou sans échelon	h1	197 kg	308 kg	452 kg	555kg	780 kg
Poids élément sans échelon ou avec 2 échelons	h2	409 kg	630 kg	933 kg	1149 kg	1550 kg
Poids élément de fond	h3	540 kg	980 kg	1586 kg	1965 kg	-

## REGARDS RECTANGULAIRES

### 1000 x 1500

**FC29**

Le levage de chaque élément est assuré par 2 ancrés de levage 1,3T

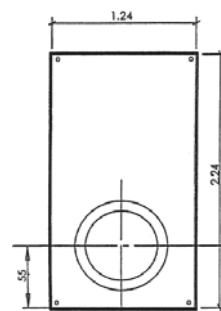
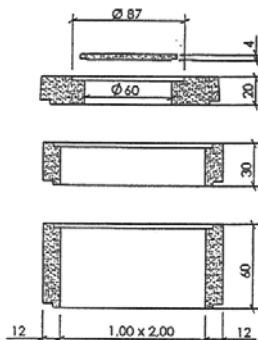
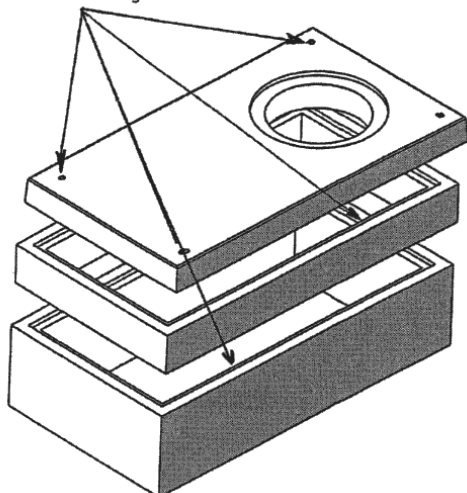


Libellé	Hauteur	Poids	Code
Tampon béton $\varnothing$ 600	4 cm	36 kg	2543
Élément de tête avec trou	20 cm	845 kg	258952
Élément 1000 x 1500 sans échelon	30 cm	488 kg	258949
Élément 1000 x 1500 sans échelon	60 cm	975 kg	258950
Élément 1000 x 1500 avec 2 échelons	60 cm	975 kg	258947
Élément de fond	60 cm	1562 kg	258946

L'élément de tête est conçu pour recevoir un tampon fonte ou béton. Les feuillures sont de 3 cm.

### 1000 x 2000

Ancres de levage

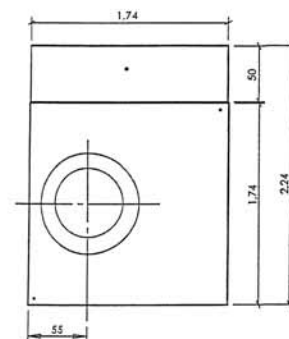
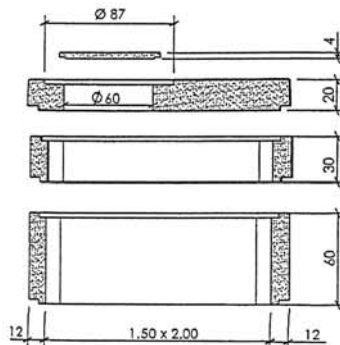
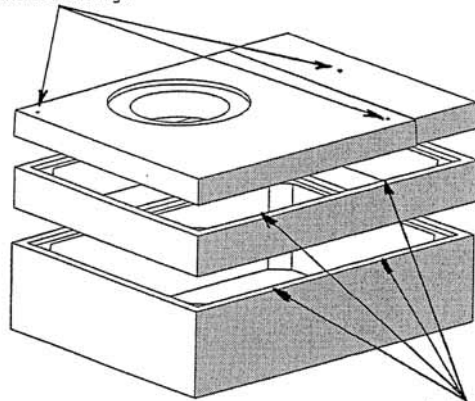


Libellé	Hauteur	Poids	Code
Tampon béton $\varnothing$ 600	4 cm	36 kg	2543
Élément de tête avec trou	20 cm	1185 kg	44642
Élément 1000 x 2000 sans échelon	30 cm	560 kg	44640
Élément 1000 x 2000 sans échelon	60 cm	1165 kg	44641
Élément 1000 x 2000 avec 2 échelons	60 cm	1165 kg	N.C

L'élément de tête est conçu pour recevoir un tampon fonte ou béton. Les feuillures sont de 3 cm.

### 1500 x 2000

Ancres de levage



Libellé	Hauteur	Poids	Code
Tampon béton $\varnothing$ 600	4 cm	36 kg	2543
Élément de tête avec trou	20 cm	1278 kg	133695
About d'élément de tête 1500 x 2000	20 cm	420 kg	133696
Élément 1500 x 2000 sans échelon	30 cm	710 kg	44635
Élément 1500 x 2000 sans échelon	60 cm	1415 kg	133694

Ancres de levage

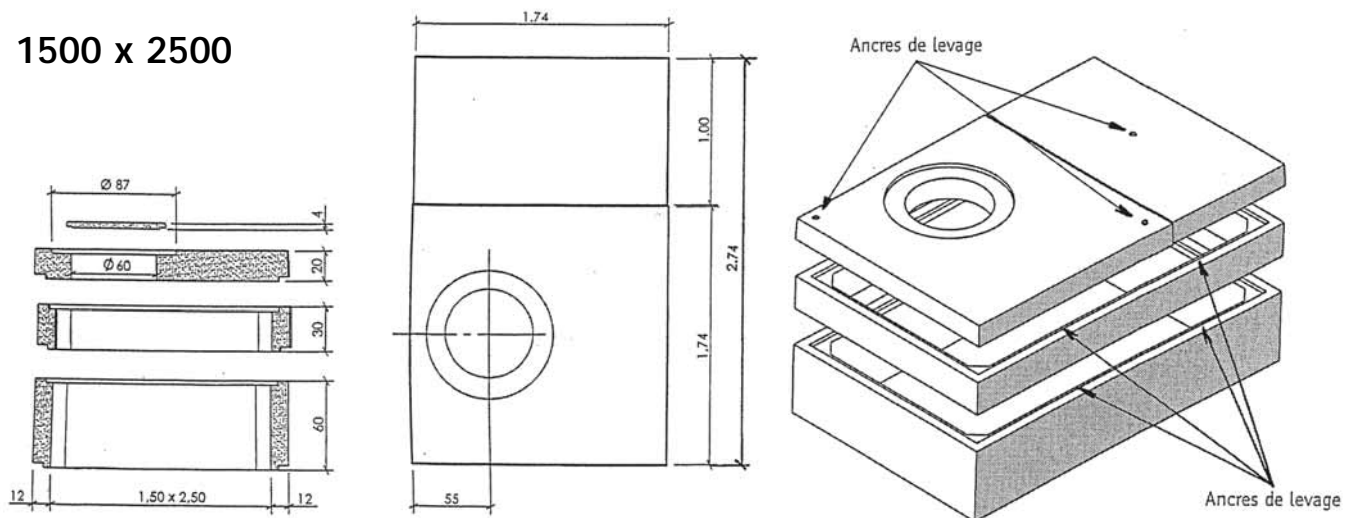
L'élément de tête est conçu pour recevoir un tampon fonte ou béton. Les feuillures sont de 3 cm.

# CHAMBRE DE VANNE

## REGARDS RECTANGULAIRES



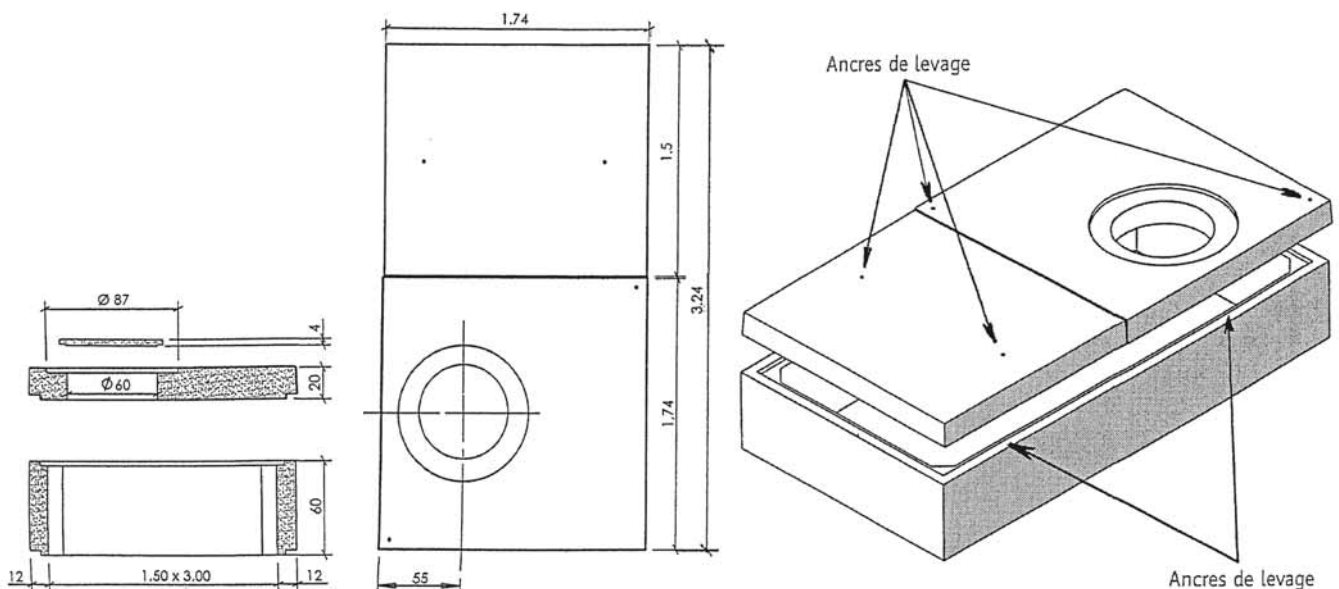
### 1500 x 2500



Libellé	Hauteur	Poids	Code
Tampon béton $\varnothing$ 600	4 cm	36 kg	2543
Élément de tête 1500 x 1500 avec trou	20 cm	1278 kg	2542
About élément de tête 1500 x 2500	20 cm	840 kg	152318
Élément 1500 x 2500 sans échelon	30 cm	815 kg	43581
Élément 1500 x 2500 sans 2 échelons	60 cm	1630 kg	152388

L'élément de tête est conçu pour recevoir un tampon fonte ou béton.  
Les feuillures sont de 3 cm.

### 1500 x 3000



Libellé	Hauteur	Poids	Code
Tampon béton $\varnothing$ 600	4 cm	36 kg	2543
Élément de tête 1500 x 1500 avec trou	20 cm	1278 kg	2542
About élément de tête 1500 x 2500	20 cm	1260 kg	44656
Élément 1500 x 3000	60 cm	1760 kg	44662

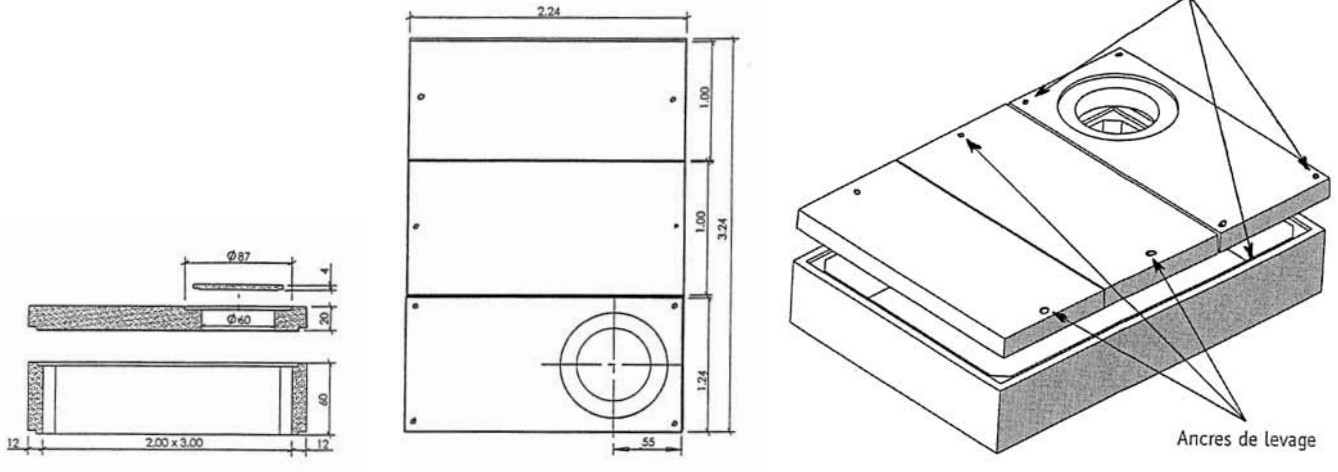
L'élément de tête est conçu pour recevoir un tampon fonte ou béton.  
Les feuillures sont de 3 cm.

# CHAMBRE DE VANNE

REGARDS RECTANGULAIRES



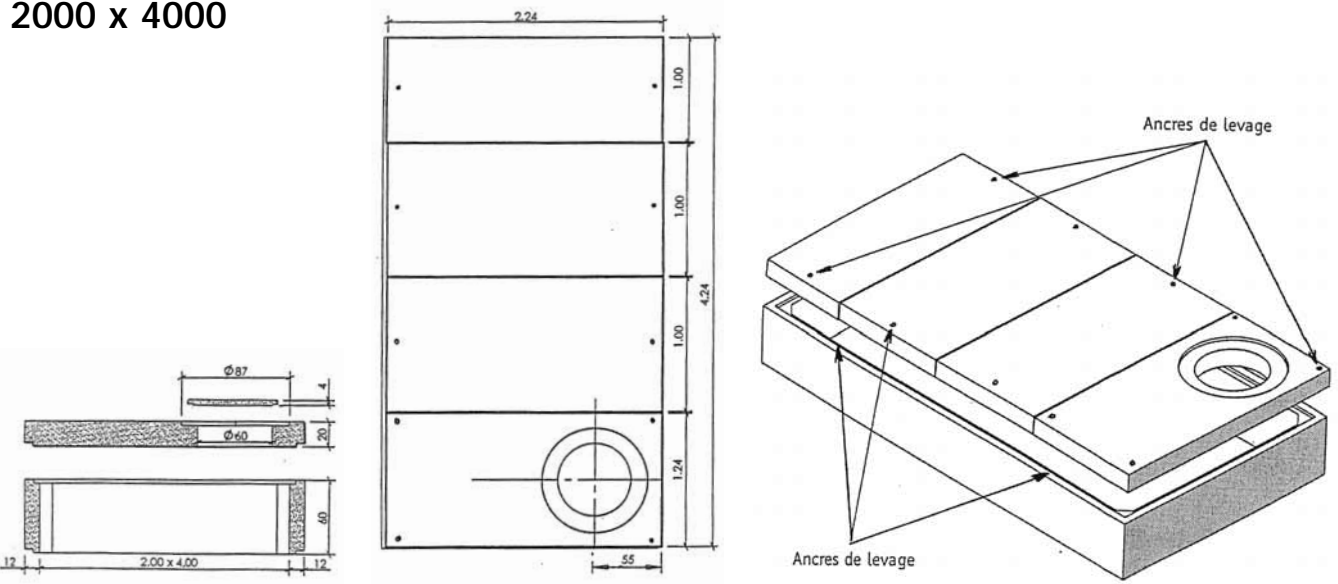
2000 x 3000



Libellé	Hauteur	Poids	Code
Tampon béton ø 600	4 cm	36 kg	2543
Élément de tête avec trou	20 cm	1185 kg	133700
Élément de tête sans trou	20 cm	1035 kg	133701
Élément 2000 x 3000	60 cm	1800 kg	47726

L'élément de tête est conçu pour recevoir un tampon fonte ou béton.  
Les feuillures sont de 3 cm.

2000 x 4000



Libellé	Hauteur	Poids	Code
Tampon béton ø 600	4 cm	36 kg	2543
Élément de tête avec trou	20 cm	1185 kg	133700
2 éléments de tête sans trou	20 cm	1035 kg	133701
Élément 2000 x 4000	60 cm	2350 kg	47737

L'élément de tête est conçu pour recevoir un tampon fonte ou béton.  
Les feuillures sont de 3 cm.